

アルミ製マニュアルリフト **リフティー**

実用新案取得済



積載荷重 130Kg



65WF型・65MSF型

より安全・安心を!!



エヌ・ケー・エンジニアリング株式会社

65WF型

ステージワイドタイプ

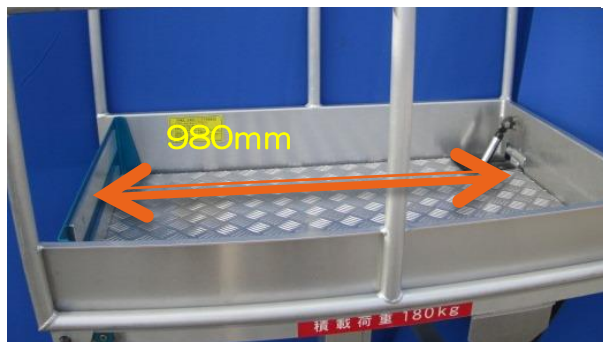


積載荷重 180Kg

作業ステージがひろくなりました!!

ステージが拡大!!

作業範囲広々 作業性に優れてます!



格納式幅木(落下物防止)

作業ステージ入口に格納式幅木を
設け落下物防止に備え安全です



作業台(ステージ)に乗込後
手動で格納式幅木を持ち上げ使用します

回転式二段手摺でより安全
ワンタッチで簡単ロック



手摺棒部にガススプリングを採用！！

手摺棒の組立が軽く簡単に持ち上げられます

手摺棒の組立時、格納時に万が一手を放してしまっても自己保持するので急落下がなく**安全**です

※耐久性も十分！（ピストン運動3万回以上）

※メーカー実証試験データによる

※手を離れたところで自己保持します！



昇降しやすい傾斜梯子！



梯子ステップが幅広になり昇降時の安定性に優れています
(滑り止め処理も施されています)

キャスター 自在⇄固定切替ができます！！

※梯子側2輪のみ



梯子部にセフティーロックを装着



昇降時の揺れを軽減し**安心**して昇降できます



65MSF型

格納式巾木標準装備

標準タイプ



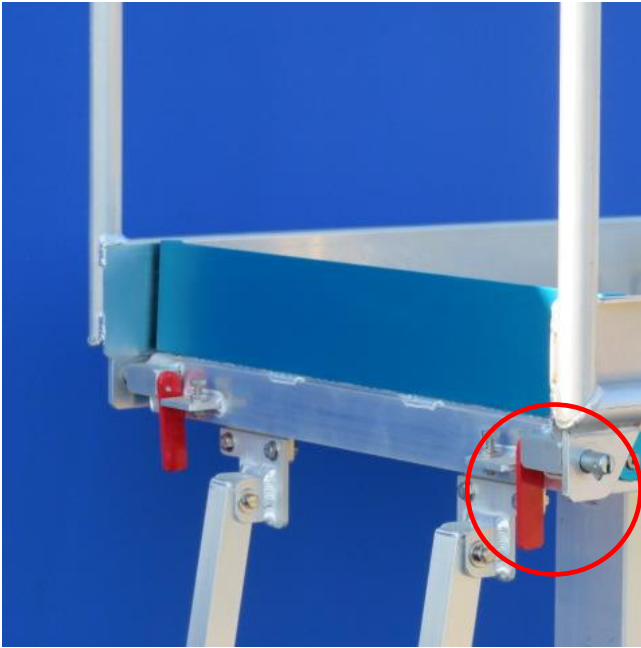
作業ステージ入口に格納式幅木を
設け墜落防止に備え安全です



積載荷重 130Kg

- 格納・・・高さは1990mmになり持ち運びにより便利になりました
- 手摺・・・従来品に比べ130mm高くなりより安全になり安心感を与えます
- アウトリガー・・・安全を確保しつつ張出寸法を最小限に幅広く使用できます
- 梯子・・・全段梯子を傾斜させことにより昇降姿勢を安定させます
梯子ステップ幅も広がり足元も安定します
梯子ロック装置を搭載、昇降時の揺れを軽減させます

作業台ロックピン



使用、格納時に作業台を固定するピンです

使用時は必ずロックされているかを確認してください

写真はロック状態のもので

セフティーロック



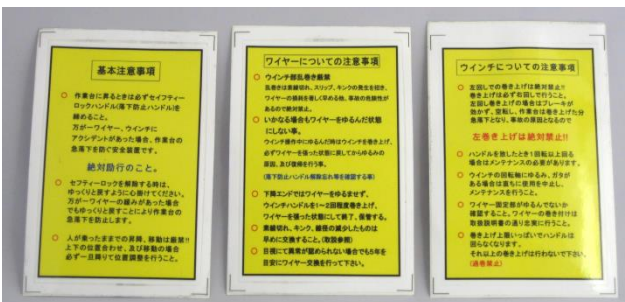
セフティーロックを締める事により支柱が安定し揺れを軽減させます

作業台落下防止装置です
昇降時には必ず締まっているか確認してください。
(とても大事な装置です)

また、ワイヤーの巻上、巻取時には必ずロックを十分に解除してください

※詳しくは取扱説明書を参照願います

ステッカー・付属消耗品

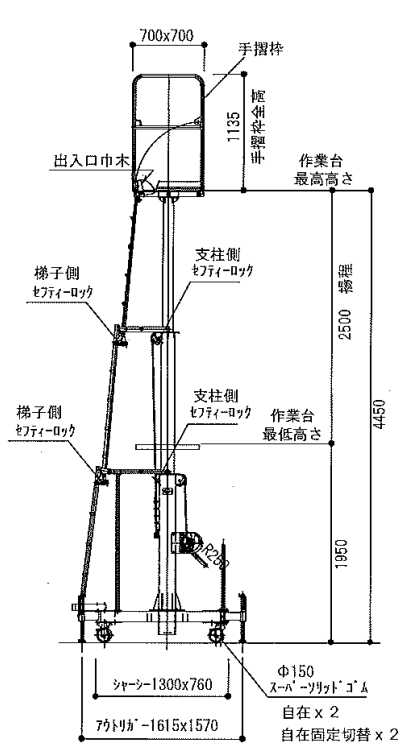


ステッカー他消耗品についてはお問い合わせの上ご注文願います

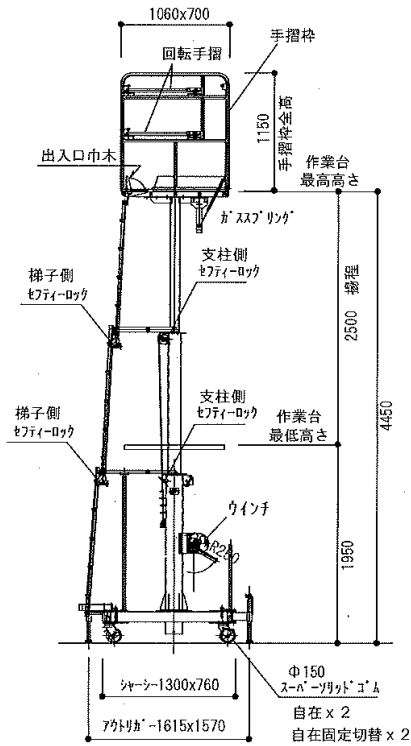
積載荷重 130kg



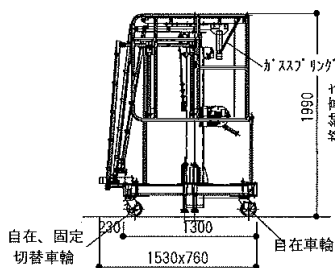
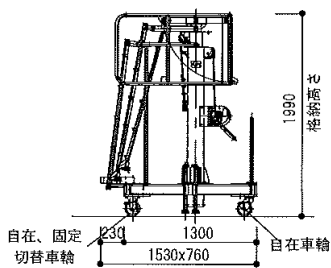
65MSF型・65WF型 スペック



65MSF



65WF



主仕様	65WF型(ワイドタイプ)	65MSF型(標準タイプ)
最大積載量	180Kg	130Kg
最大作業高	6500mm	6500mm
最大床面高	4450mm	4450mm
縮長高さ	1950mm	1950mm
長さ	1530mm	1530mm
格納寸法 巾	760mm	760mm
高さ	1990mm	1990mm
作業床寸法	620mm×980mm	620mm×620mm
手摺棒高さ	1150mm	1135mm
ベースフレーム寸法 材質	760mm×1300mm スチール	760mm×1300mm スチール
アウトリガー張出寸法 材質	1615mm×1570mm スチール	1615mm×1570mm スチール
ウインチ	1000Kgf	500Kgf
ワイヤー	ウインチ側 SUSØ8 3500mm 1本 固定側 SUSØ8 2700mm 1本	ウインチ側 SUSØ8 3500mm 1本 固定側 SUSØ8 2700mm 1本
キャスター	Ø150自在車輪 スーパーソリッドゴム・ブレーキ付	Ø150自在車輪 スーパーソリッドゴム・ブレーキ付
安全装置(落下防止装置)	支柱側 セフティーロック 2ヶ所 梯子側 セフティーロック 4ヶ所	支柱側 セフティーロック 2ヶ所 梯子側 セフティーロック 4ヶ所
背面手摺	無	オプションにて装着可能
自重	245Kg	230Kg

安全にご使用いただく為に当社では定期点検・修理・メンテナンス等も受け承っております
また、取扱説明書もご用意いたしておりますのでお気軽にお問い合わせください(有料)

リフティー 全機種モデル

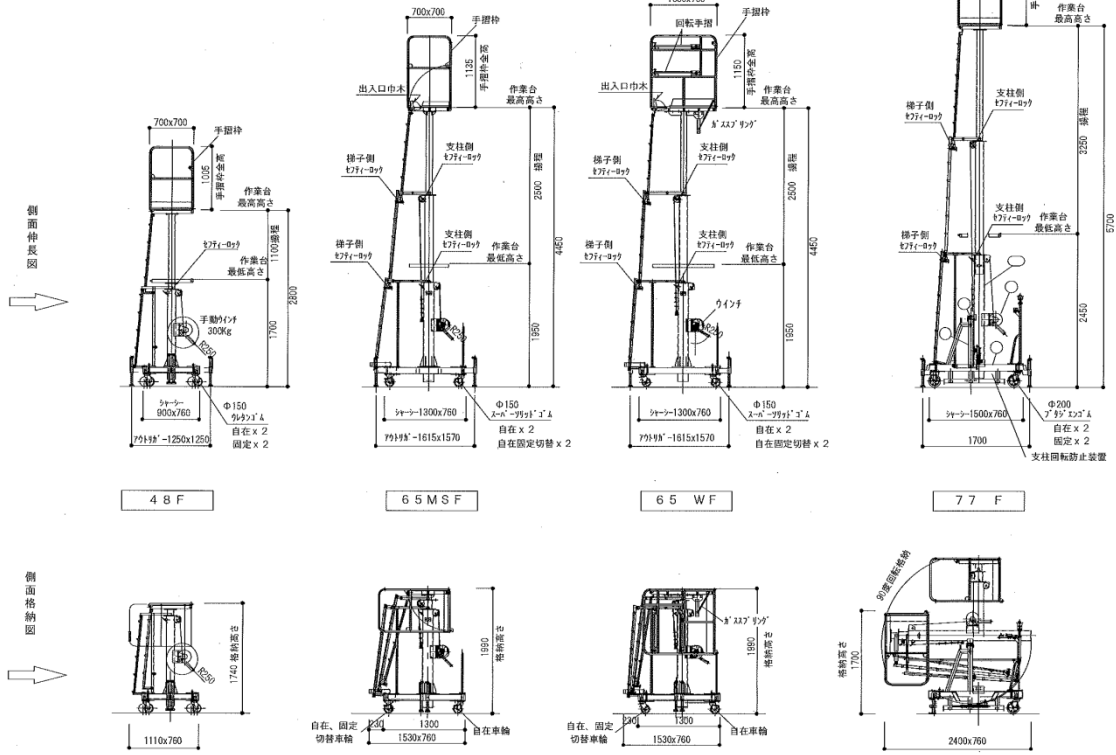
7&M製マニュアルリフト

“リフティー” 主仕様表

平成27年10月現在

機種	作業床高さ	積載荷重	作業台寸法	手摺枠寸法	揚上ウインチ	格納寸法	自重
48 F	1.7M~2.8M	1300Kg	620x620mm	700x700x1005 ^{WxLxH}	手動式 300kgf	760 ^W x1110 ^L x1740 ^H	127Kg
65MSF	1.95M~4.45M	1300Kg	620x620mm	700x700x1135 ^{WxLxH}	手動式 500kgf	780 ^W x1530 ^L x1990 ^H	230Kg
65WF	1.95M~4.45M	1800Kg	980x620mm	700x1060x1150 ^{WxLxH}	手動式 1000kgf	780 ^W x1530 ^L x1990 ^H	245Kg
77 F	2.45M~5.7M	1300Kg	620x620mm	700x700x1135 ^{WxLxH}	手動式 1000kgf	780 ^W x2400 ^L x1700 ^H	297Kg

当商品は改良、改造のため予告なく変更する場合がありますので予め御了承願ひ申し上げます。



取扱い上の注意

- ※ 指定積載荷重を超えないでください
- ※ 材料等を載せるときは、転倒防止のため偏心しないように配慮してください
- ※ 『人』が乗ったままでの昇降、移動はしないでください
- ※ 手摺枠用（作業台）ロックピンは必ず左右2ヶ所をロックしてください
- ※ 作業台へ乗り込み後は必ずチェーン、回転手摺、入口側格納幅木を使用してください
- ※ 傾斜地で使用する場合は、アウトリガーが完全にすべらない様に養生してください
（3度以上の傾斜地は使用不可）
- ※ ウインチ操作中はマスト及び、梯子・ローラー等に手を触れないでください
- ※ 作業台に乗る時は必ずセーフティーロック（6箇所）を締めてください
- ※ 手摺、幅木には乗らないでください
- ※ 保護帽を着用してください
- ※ 安全帯を使用してください
- ※ 取扱説明書を十分お読みいただき、安全にご利用願います



★製品の仕様・外観は改良の為、予告なく変更することがあります ※48F・77F型は受注生産



当社はリフティーの開発・製造メーカーです

取扱店

エヌ・ケー・エンジニアリング株式会社

〒104-0031

東京都中央区京橋2-12-11(杉山ビル2F)

TEL:03-3564-6661 FAX:03-3564-6653

http://gate-lifty.nk-e.co.jp

ver.2015.11

