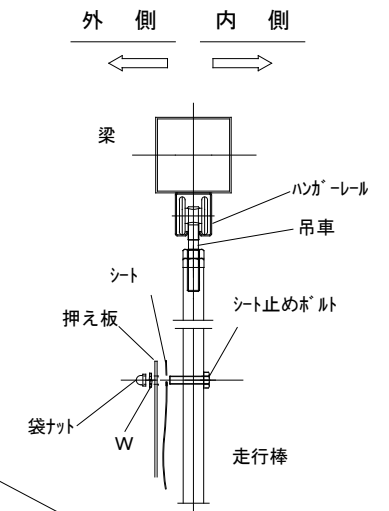
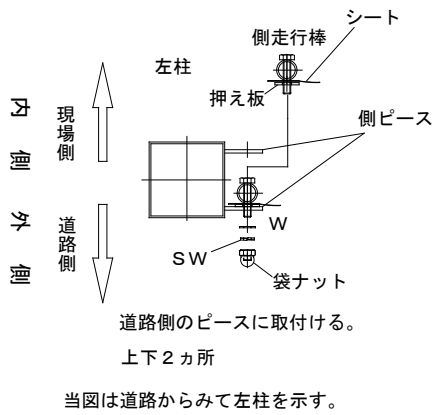


走行棒、吊車 関連図

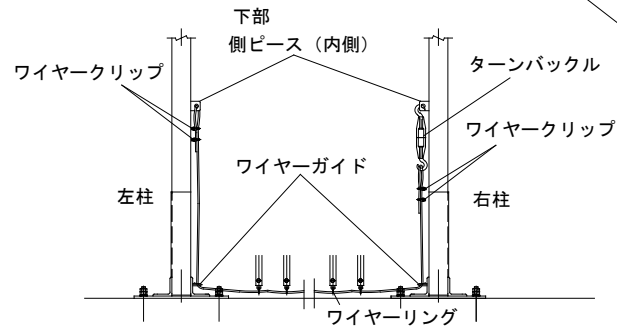


側走行棒の取付け方。



道路側のピースに取付ける。
上下2カ所
当図は道路からみて左柱を示す。

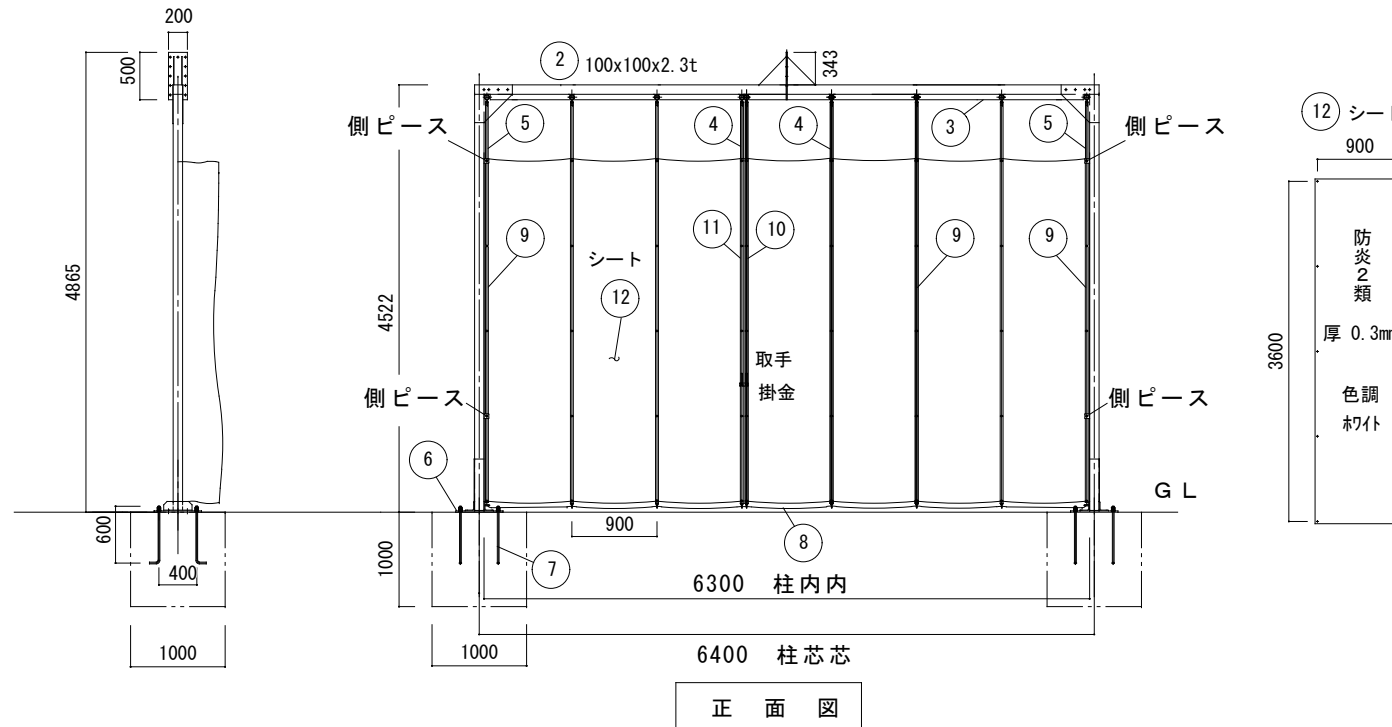
8 ワイヤーの取り付け方。



1. 走行棒下部のリングにワイヤーを通す。
2. ターンバックルを右柱下部側ピース内側へ掛ける。
3. 右側ワイヤーをワイヤーガイド下から上に通し、ターンバックル下側フックに掛けて折り返しワイヤークリップで止める。
4. 左側ワイヤーを左柱ワイヤーガイド下から上に通し、側ピース内側を通して折り返しワイヤークリップで止める。

ワイヤーは開放時人、及び車両に支障がないようGLに添う程度に調整し、余りはカット又は養生をして下さい。

ターンバックルは左柱でも可。



部品、部材表

No.	品名	数量	仕様
1	柱	8	□100x100x2.3t
2	梁	9	□100x100x2.3t
3	3号ハンガーレール	10	
4	走行棒	11	
5	走行棒側	12	
6	ベースプレート		
7	アンカーボルト		
8	ワイヤー		
9	シート押え板		中間、側
10	シート押え板		中央右
11	シート押え板		中央左
12	シート		

ゲート設置、及び取扱注意事項

1. 建て方完了後はなるべく周囲の強固なものへ繋ぎ、控えをとってください。
2. 強風、暴風、台風時にはシート部を開放し、ワイヤー、単管等にて控えをとる等倒壊防止に必要な措置講じてください。
3. 基礎の大きさは参考寸法です。土質、及び周囲の状況を考慮して決定してください。

シートゲート（柱付き）
SGM-63型 主仕様表

間口	柱内内	6300 mm
	柱（基礎）芯芯	6400
	開放時有効寸法	約 5600
高さ	全高さ	4865
	梁上	4522
	ハンガーレール下	4365
シート	高さ	3600
	巾	900
	厚み	0.3
	材質、形状	防火2類
	色調	ホワイト
基礎部	アンカーボルト	3/4x600L 4本 x 2 L型
	ベースプレート	PL 500x500x12t 2

NO.	NOMENCLATURE	MATERIAL	Q'TY	REMARKS
WEIGHT:	USER			
3RD. ANGLE PROJECTION				
SCALE: 1/80				
DATE:	PURCHASER			
APPROVED:				
CHECKED:	TITLE	シートゲート（柱付き） SGM-63型 全体図		
DESIGNED:				
DRAWN:	DWG. NO.	SGM-63-00		
		NIC ENGINEERING CO., LTD. TOKYO JAPAN		