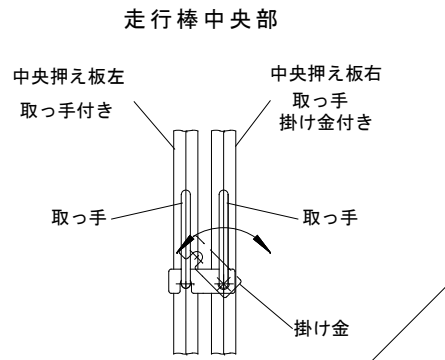
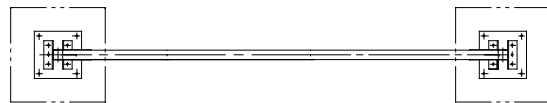


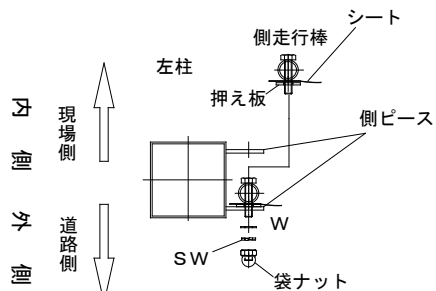
6 ヘースプレート PL12t



平面図

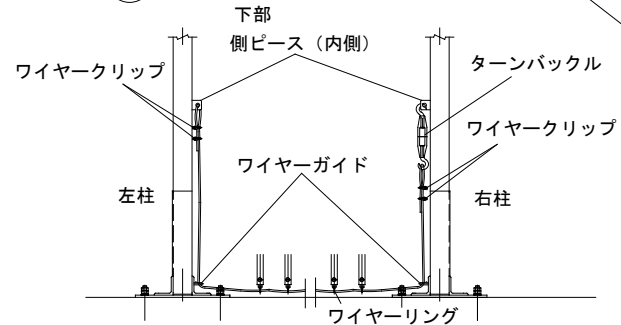


側走行棒の取付け方。



道路側のピースに取付ける。
上下2カ所
当図は道路からみて左柱を示す。

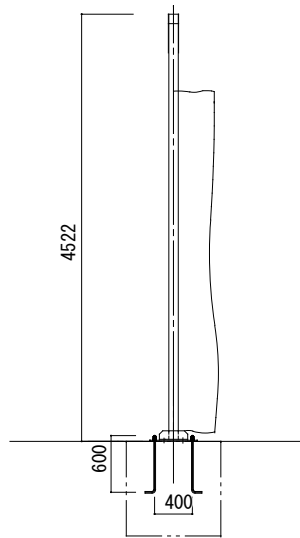
8 ワイヤーの取り付け方。



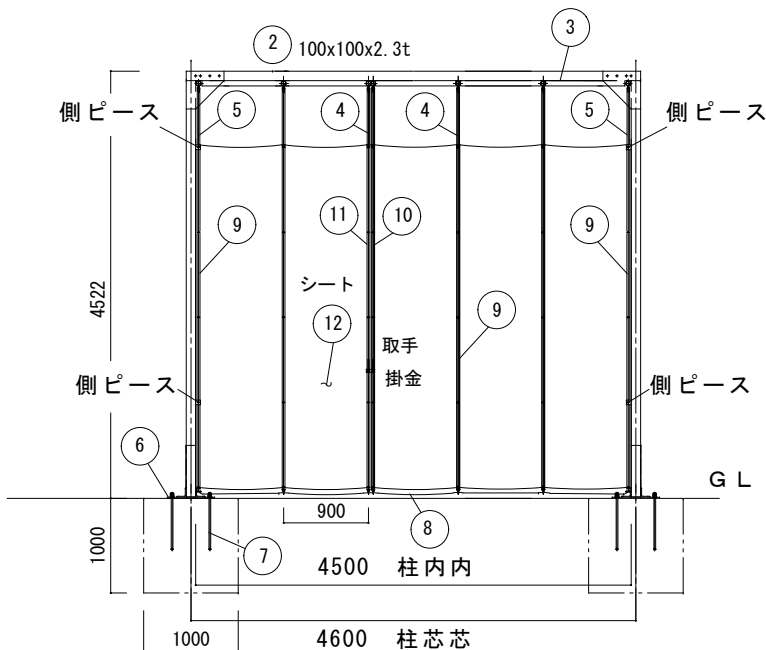
1. 走行棒下部のリングにワイヤーを通す。
2. ターンバックルを右柱下部側ピース内側へ掛ける。
3. 右側ワイヤーをワイヤーガイド下から上に通し、ターンバックル下側フックに掛けて折り返しワイヤークリップで止める。
4. 左側ワイヤーを左柱ワイヤーガイド下から上に通し、側ピース内側を通して折り返しワイヤークリップで止める。

ワイヤーは開放時 人、及び車両に支障がないようGLに添う程度に調整し、余りはカット又は養生して下さい。

ターンバックルは左柱でも可。



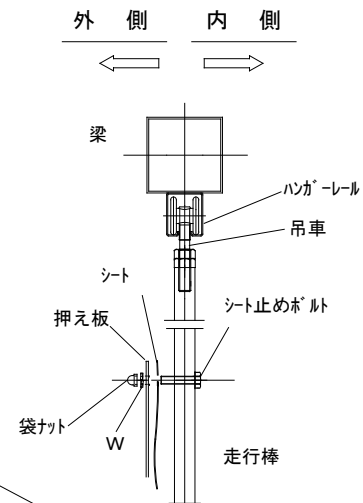
側面図



正面図



走行棒、吊車 関連図



シートゲート (柱付き)
SGM-45型 主仕様表

間口	柱 内内	4500 mm
	柱 (基礎) 芯芯	4600
	開放時有効寸法	約 4000
高さ	全 高さ	4522
	梁 上	4522
	ハンガーレール下	4365
シート	高 さ	3600
	巾	900
	厚 み	0.3
	材質、形状	防炎2類
	色 調	ホワイト

基礎部	アンカーボルト	3/4x600L 4本 x 2 L型
	ヘースプレート	PL 500x500x12t 2

部品、部材表

1	柱 □100x100x2.3t	8	ワイヤー
2	梁 □100x100x2.3t	9	シート押え板 中間、側
		10	シート押え板 中央右
3	3号ハンガーレール	11	シート押え板 中央左
4	走行棒	12	シート
5	走行棒 側		
6	ベースプレート		
7	アンカーボルト		

ゲート設置、及び取扱注意事項

1. 建て方完了後はなるべく周囲の強固なものへ繋ぎ、控えをとってください。
2. 強風、暴風、台風時にはシート部を開放し、ワイヤー、単管等にて控えをとる等倒壊防止に必要な措置請じてください。
3. 基礎の大きさは参考寸法です。土質、及び周囲の状況を考慮して決定してください。

NO.	NOMENCLATURE	MATERIAL	Q'TY 1SET	REMARKS
WEIGHT:				
3RD. ANGLE PROJECTION		USER		
SCALE: 1/80		PURCHASER		
DATE:				
APPROVED:				
CHECKED:		TITLE		シートゲート (柱付き) SGM-45型 全体図
DESIGNED:		TIPE		
DRAWN:		DWG. NO.		SGM-45-00