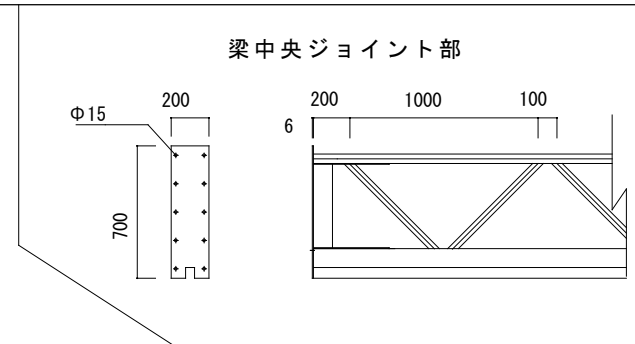
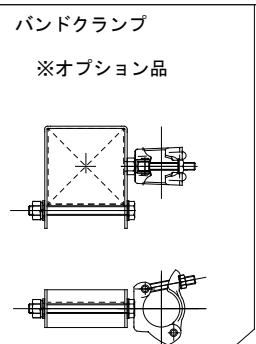
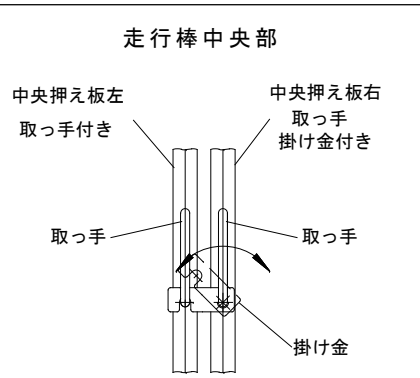
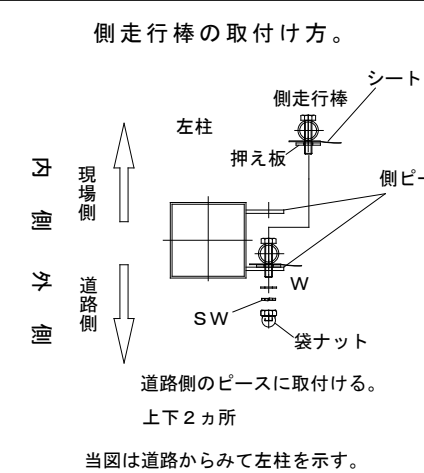
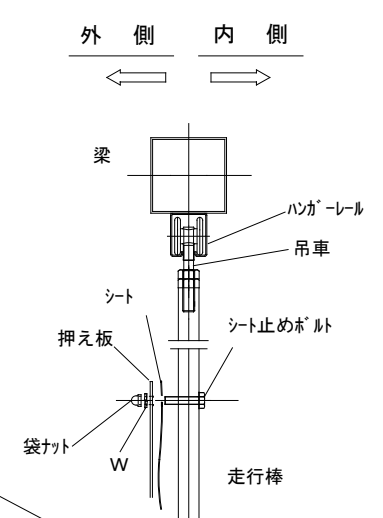


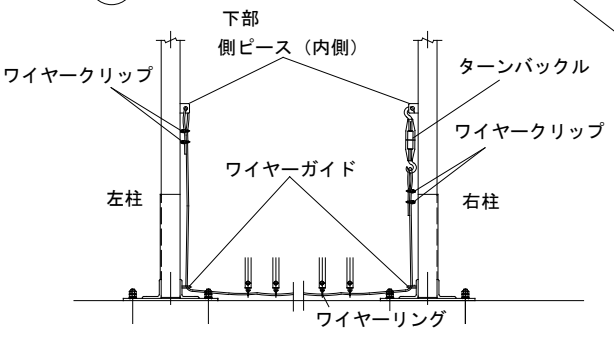
6 ヘースプレート PL12t



走行棒、吊車 関連図



8 ワイヤーの取り付け方。

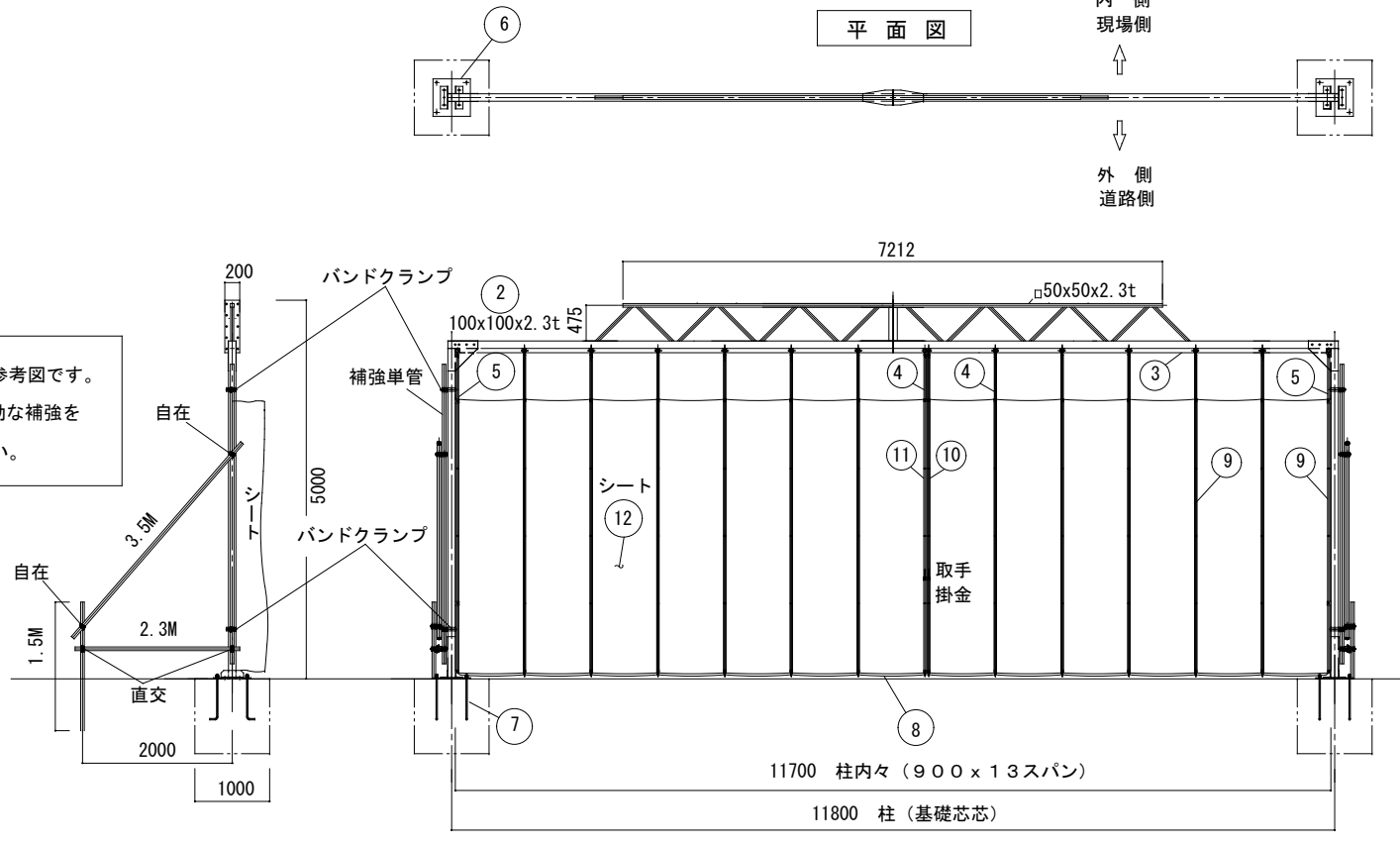


1. 走行棒下部のリングにワイヤーを通す。
2. ターンバックルを右柱下部側ビース内側へ掛ける。
3. 右側ワイヤーをワイヤーガイド下から上に通し、ターンバックル下側フックに掛けて折り返しワイヤークリップで止める。
4. 左側ワイヤーを左柱ワイヤーガイド下から上に通し、側ビース内側を通して折り返しワイヤークリップで止める。

ワイヤーは開放時 人、及び車両に支障がないようGLに添う程度に調整し、余りはカット又は養生をして下さい。

ターンバックルは左柱でも可。

補強用控えは参考図です。客先殿にて有効な補強を行ってください。



側面図

正面図

部品、部材表

1	柱 □100x100x2.3t	8	ワイヤー
2	梁 □100x100x2.3t	9	シート押え板 中間、側
		10	シート押え板 中央右
3	3号ハンガーレール	11	シート押え板 中央左
4	走行棒	12	シート
5	走行棒側		
6	ベースプレート		
7	アンカーボルト		

ゲート設置、及び取扱注意事項

1. 建て方完了後はなるべく周囲の強固なものへ繋ぎ、控えをとってください。
2. 強風、暴風、台風時にはシート部を開放し、ワイヤー、単管等にて控えをとる等倒壊防止に必要な措置請ってください。
3. 基礎の大きさは参考寸法です。土質、及び周囲の状況を考慮して決定してください。



柱付シートゲート SGM-117型 主仕様表

間口	柱 内内	11700mm
	柱(基礎)芯芯	11800
高さ	開放時有効寸法	約 10400
	全高さ	5000
	梁上	4500
	ハンガーレール下	4343

シート	高さ	3600
	巾	900
	厚み	0.3
	材質、形状	防火2類
	色調	ホワイト

基礎部	アンカーボルト	3/4x600L 4本 x 2 L型
	ヘースプレート	PL 500x500x12t 2

NO.	NOMENCLATURE	MATERIAL	Q'TY 1SET	REMARKS
WEIGHT:		殿		
3RD. ANGLE PROJECTION				
SCALE: 1/80				
DATE:				
APPROVED:	USER	PURCHASER		
CHECKED:	TITLE			
DESIGNED:	TIPE	柱付シートゲート SGM-117型 全体図		
DRAWN:	DWG. NO.	SGM-117-00		