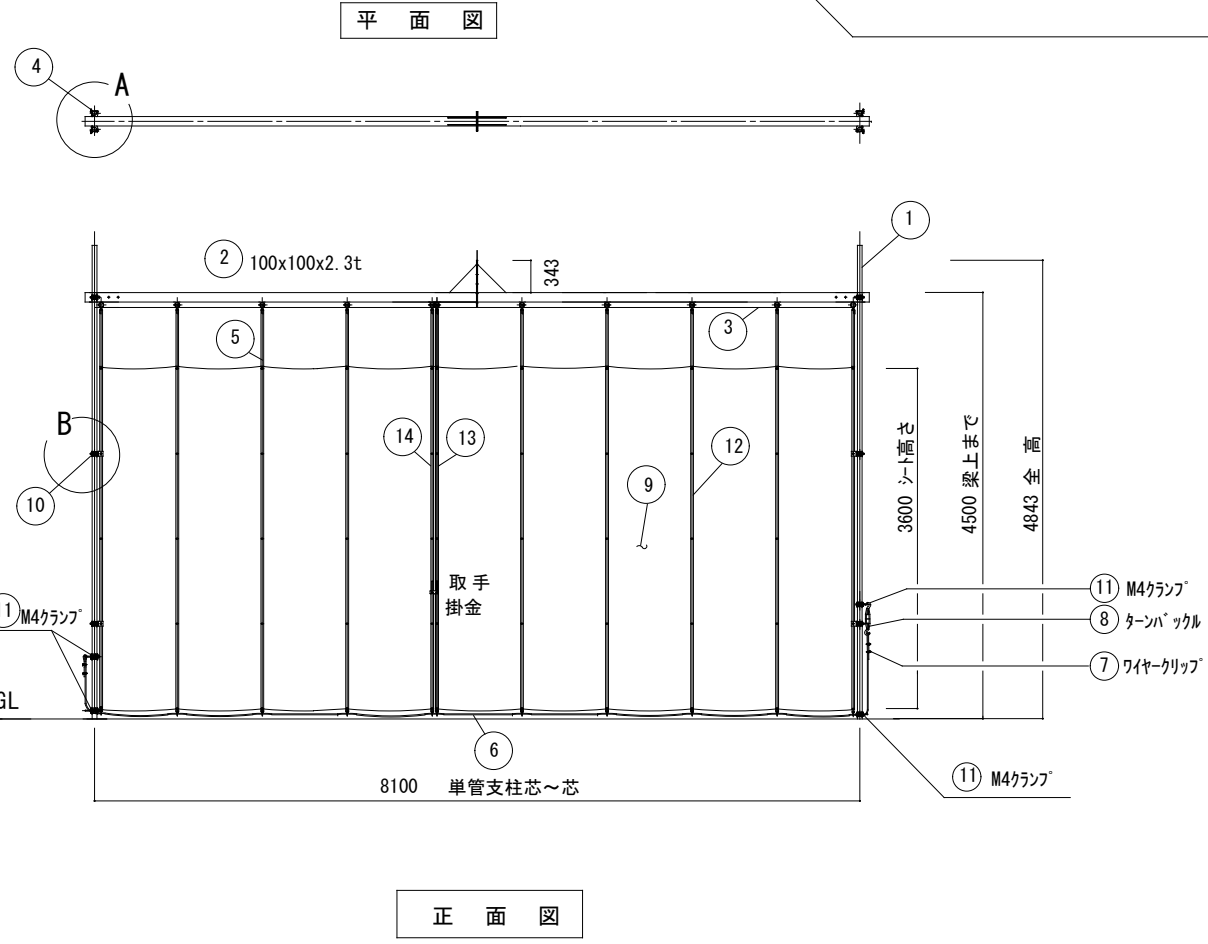
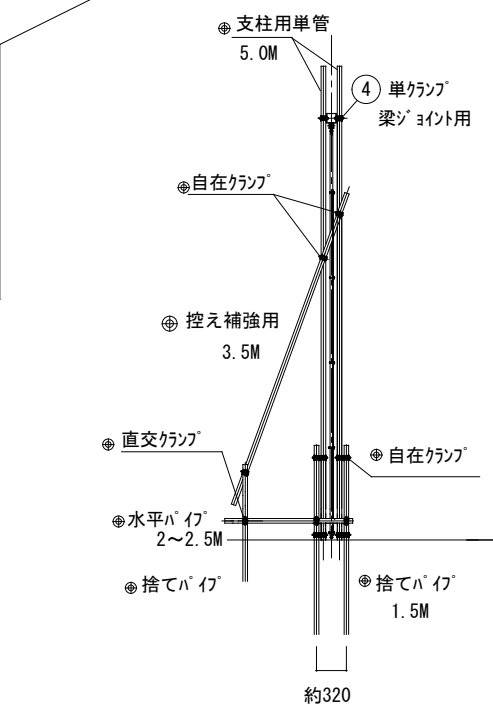
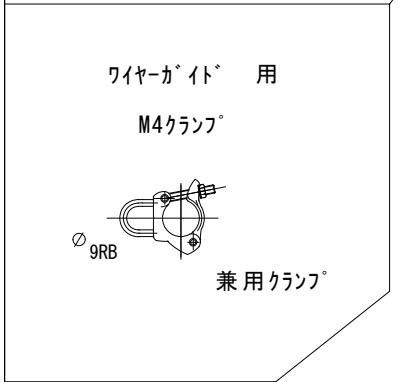
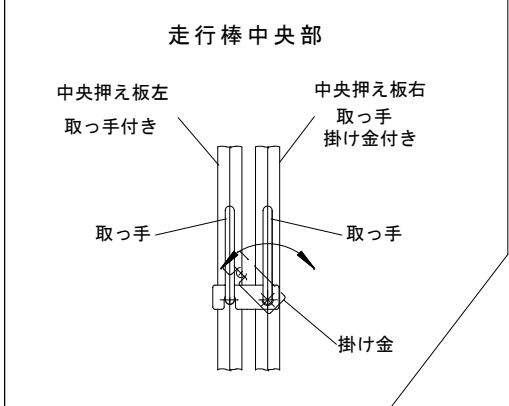
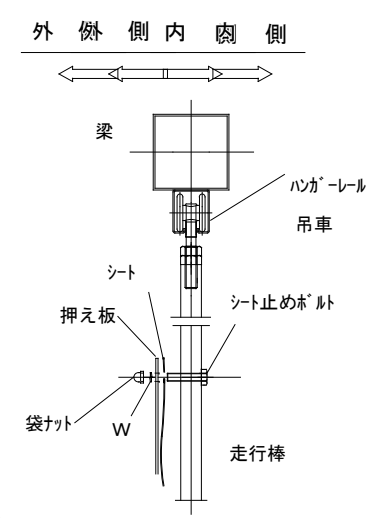


走行棒、吊車 関連図 (Roller, crane related diagram)



シートゲート SG-90型主仕様表 (Sheet gate SG-90 main specification table)

間口	柱内内	mm
	柱(基礎)芯芯	9000
	開放時有効寸法	約 8100
高さ	全高さ	4843
	梁上	4500
	ハンガーレール下	4343
シート	高さ	3600
	巾	900
	厚み	0.3
	材質、分類	ターポリン 防炎2類
	色調	ホワイト

部品、部材表 (Parts and materials table)

品番	品名	数量	仕様
1	柱 単管 客先所掌	8	ターンバックル
2, 3	梁 □100x100x2.3t 又は □75x75x2.3t ハンガーレール3号付	9	シート
		10	側クランプ
		11	M4クランプ
4	梁、単管ジョイントクランプ	12	シート押え板 中間
5	走行棒 共通	13	シート押え板 中央右
6	ワイヤー	14	シート押え板 中央左
7	ワイヤークリップ		

補強用控えは参考図です。客先殿にて有効な補強を行ってください。

印部材、部品は客先殿にてご用意下さい。

ゲート設置、及び取扱注意事項 (Gate installation and handling instructions)

- 高さは梁上4500mmにて設置して下さい。シート下よりGLの隙間は50mmの設計値となっております。GLのレベルが不均一の場合は、一番高いところを基準としてください。
- 支柱用単管は強固に設置し、建て方完了後はなるべく周囲の強固なものへ繋ぎ、控えをとってください。
- 強風、暴風時にはシート部を開放し、ワイヤー、単管等にて控えをとる等倒壊防止に必要な措置を講じてください。

NO.	NOMENCLATURE	MATERIAL	Q'TY 1SET	REMARKS
WEIGHT:		USER		
3RD. ANGLE PROJECTION				
SCALE: 1/80				
DATE:		PURCHASER		
APPROVED:				
CHECKED:				
DESIGNED:		TITLE シートゲート SG-81型全体図		
DRAWN:				
DWG. NO.				
		TYPE		
		SG-81-00		