

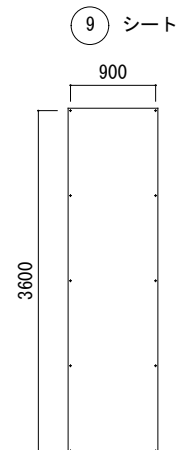
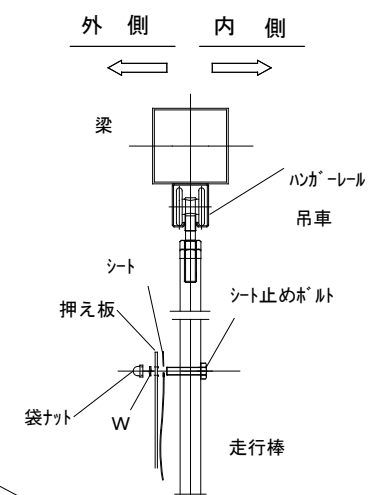
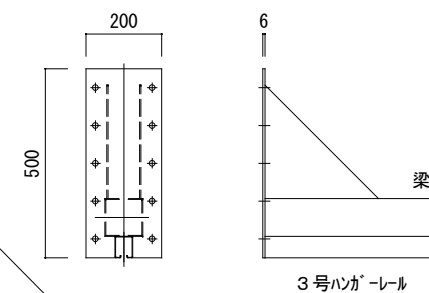
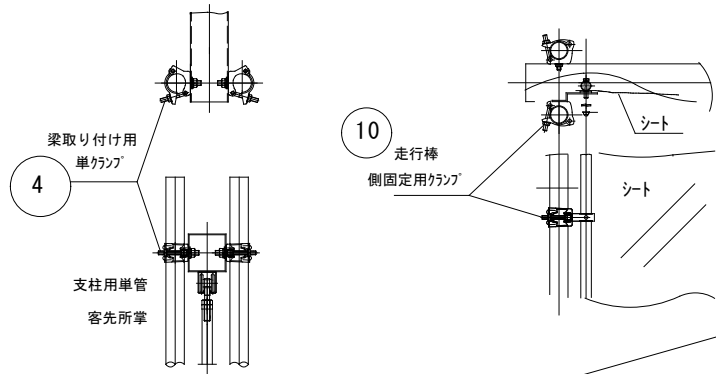
1:60

梁中央ジョイント部

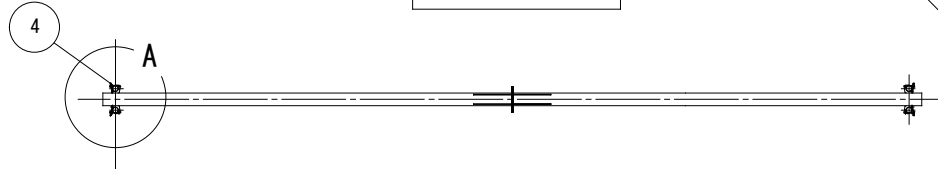
走行棒、吊車 関連図

Ⓐ 梁、支柱用単管
取り付け要領図

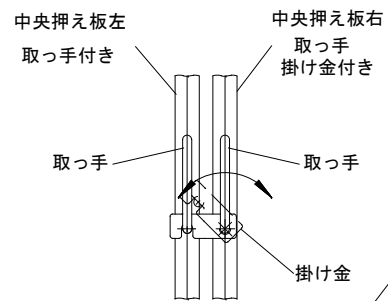
Ⓑ 走行棒端部
取り付け要領図



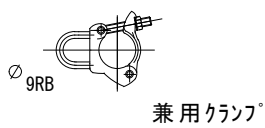
平面図



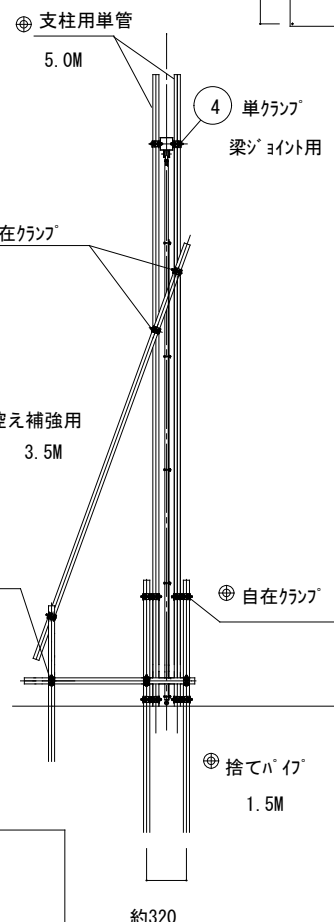
走行棒中央部



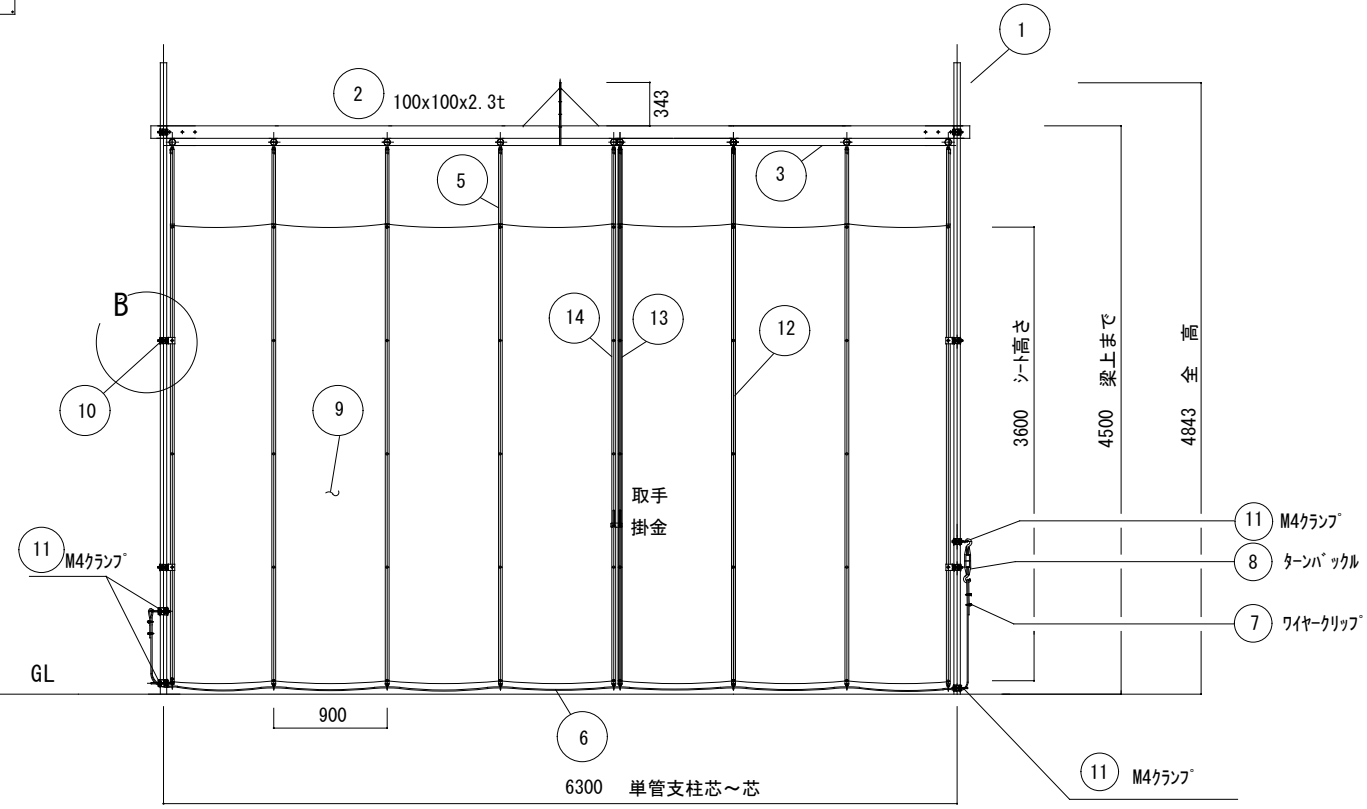
ワイヤークリップ
M4クランプ



兼用クランプ



側面及び
単管補強図



正面図

シートゲート
SG-63型仕様表

間口	柱内内	mm
	柱(基礎)芯芯	6300
高さ	開放時有効寸法	約 5600
	全高さ	4843
シート	梁上	4500
	ハンガーレール下	4343
シート	高さ	3600
	巾	900
	厚み	0.3
	材質、分類	ターポリン 防炎2類
	色調	ホワイト

部品、部材表

NO.	品名	数量	仕様
1	柱 単管 客先所掌	8	ターンバックル
2, 3	梁 □ 100x100x2.3t 又は □ 75x75x2.3t ハンガーレール3号付	9	シート
		10	側クランプ
		11	M4クランプ
4	梁、単管ジョイントクランプ	12	シート押え板 中間
5	走行棒 共通	13	シート押え板 中央右
6	ワイヤ	14	シート押え板 中央左
7	ワイヤークリップ		

ゲート設置、及び取扱注意事項

- 高さは梁上4500mmにて設置して下さい。
シート下よりGLの隙間は50mmの設計値となっています。
GLのレベルが不均一の場合は、一番高いところを基準として下さい。
- 支柱用単管は強固に設置し、建て方完了後はなるべく周囲の強固なものへ繋ぎ、控えをとってください。
- 強風、暴風時にはシート部を開放し、ワイヤ、単管等にて控えをとる等倒壊防止に必要な措置を講じてください。

補強用控えは参考図です。
客先殿にて有効な補強を行ってください。

Ⓜ 印部材、部品は客先殿にてご用意下さい。

NO.	NOMENCLATURE	MATERIAL	QTY 1SET	REMARKS
WEIGHT:		USER		
3RD. ANGLE PROJECTION		PURCHASER		
SCALE: 1/60				
DATE:				
APPROVED:		シートゲート		
CHECKED:		SG-63型 全体図		
DESIGNED:		TIPE		
DRAWN:		DWG. NO. SG-63-00		
ENGINEERING CO., LTD. <small>TOKYO JAPAN</small>				