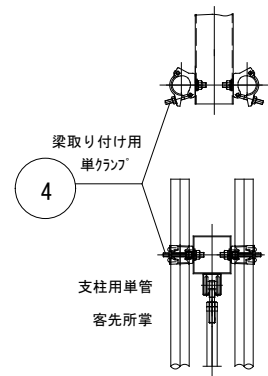
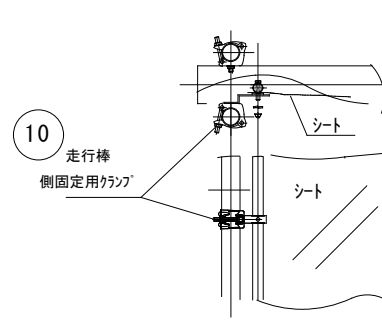


① 梁、支柱用単管
取り付け要領図

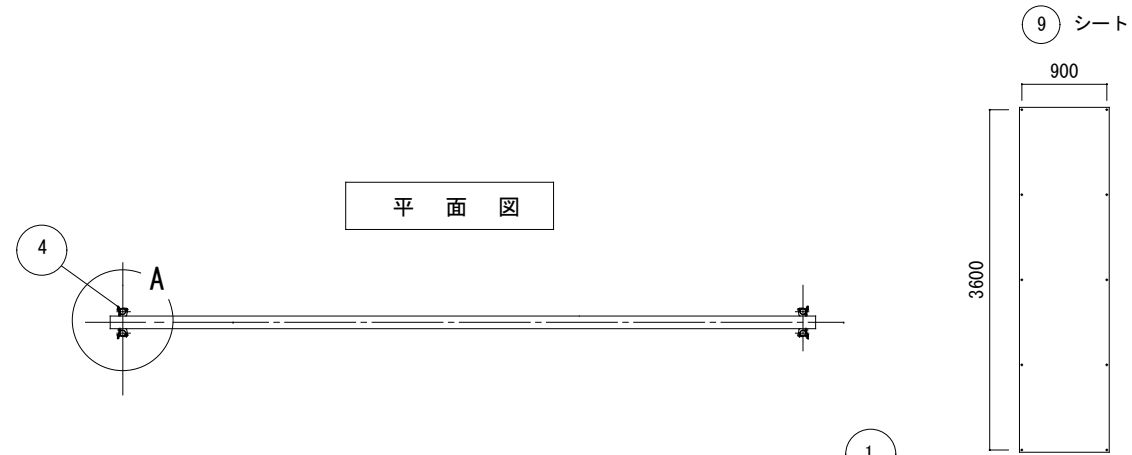


② 走行棒端部
取り付け要領図

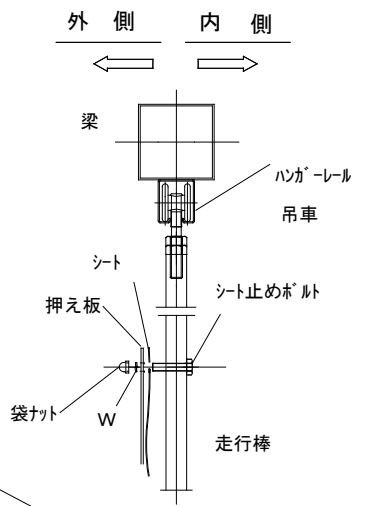


1:60

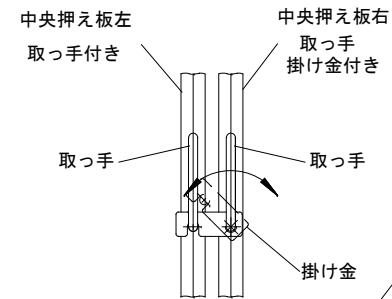
平面図



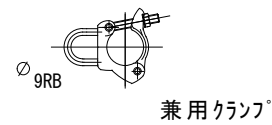
走行棒、吊車 関連図



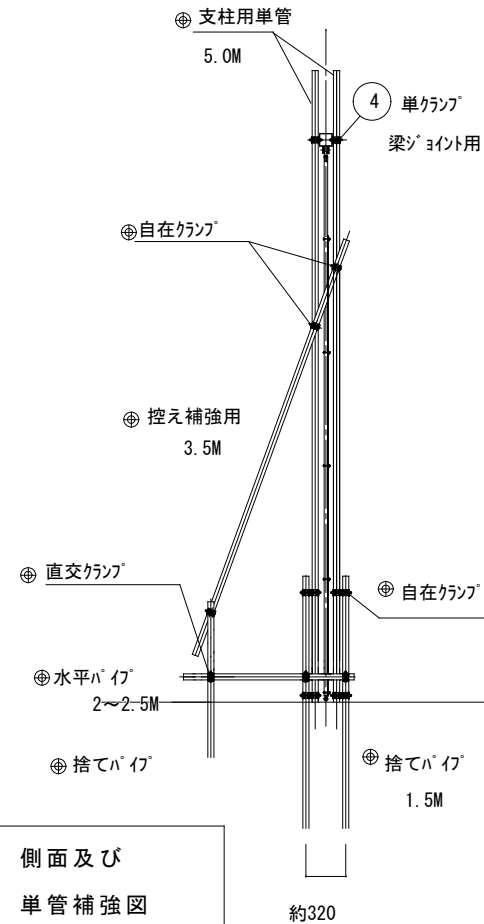
走行棒中央部



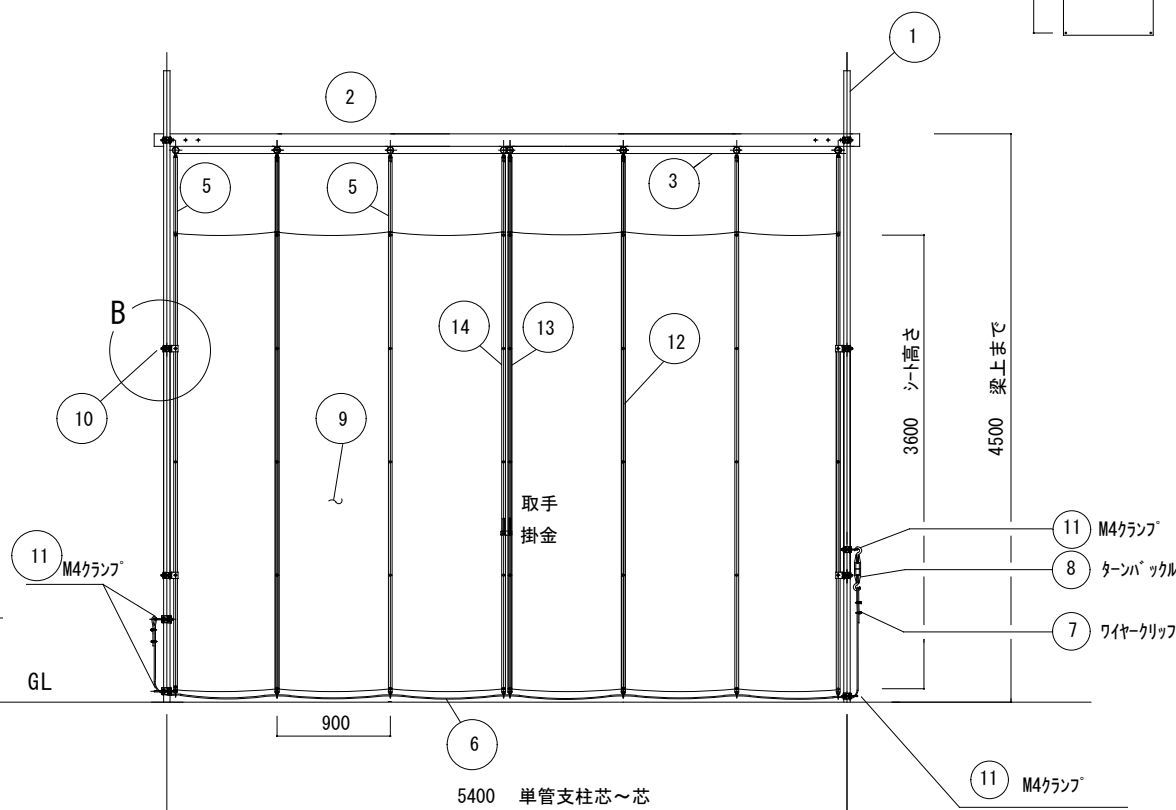
ワイヤーゲイト用
M4クランプ



側面及び
単管補強図



正面図



シートゲート
SG-54型主仕様表

間口	柱 内内	mm
	柱 (基礎) 芯芯	5400
	開放時有効寸法	約 4900
高さ	全 高 さ	4500
	梁 上	4500
	ハンガーレール下	4343
シート	高 さ	3600
	巾	900
	厚 み	0.3
	材質、分類	ターボリン 防炎2類
	色 調	ホワイト

部 品 、 部 材 表


NO.	品名	数量	仕様
1	柱 単管 客先所掌	8	ターンバックル
2, 3	梁 □ 100x100x2.3t 又は □ 75x75x2.3t ハンガーレール3号付	9	シート
		10	側クランプ
		11	M4クランプ
4	梁、単管ジョイントクランプ	12	シート押え板 中間
5	走行棒 共通	13	シート押え板 中央右
6	ワイヤー	14	シート押え板 中央左
7	ワイヤークリップ		

ゲート設置、及び取扱注意事項

- 高さは梁上4500mmにて設置して下さい。
シート下よりGLの隙間は50mmの設計値となっています。
GLのレベルが不均一の場合は、一番高いところを基準として下さい。
- 支柱用単管は強固に設置し、建て方完了後はなるべく周囲の強固なものへ繋ぎ、控えをとってください。
- 強風、暴風時にはシート部を開放し、ワイヤー、単管等にて控えをとる等倒壊防止に必要な措置を講じてください。

補強用控えは参考図です。
客先殿にて有効な補強を行ってください。

⑩ 印部材、部品は客先殿にてご用意下さい。

NO.	NOMENCLATURE	MATERIAL	Q'TY 1SET	REMARKS
WEIGHT:	USER			
3RD. ANGLE PROJECTION				
SCALE: 1/60 1/20 1/10	PURCHASER			
DATE:				
APPROVED:	TITLE			シートゲート SG-54型 全体図
CHECKED:				
DESIGNED:	TIPE			
DRAWN:	DWG. NO.		SG-54-00	
 ENGINEERING CO., LTD. <small>TOKYO JAPAN</small>				