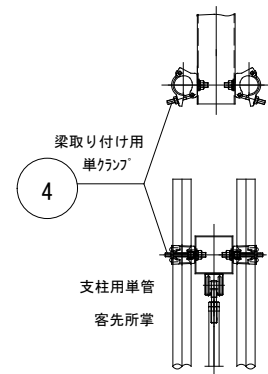
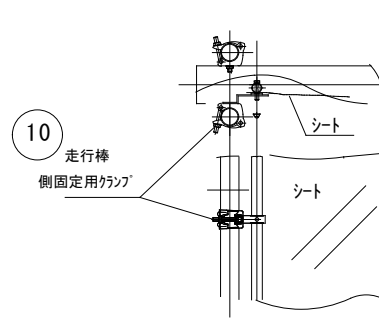


Ⓐ 梁、支柱用単管  
取り付け要領図

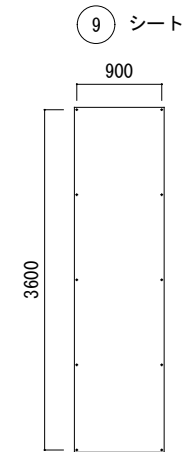
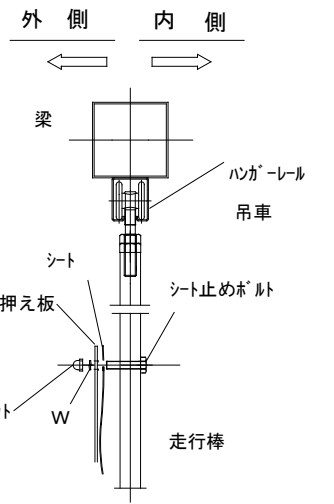


Ⓑ 走行棒端部  
取り付け要領図

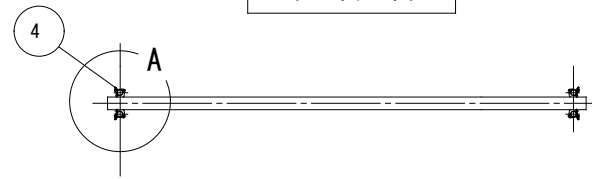


1:60

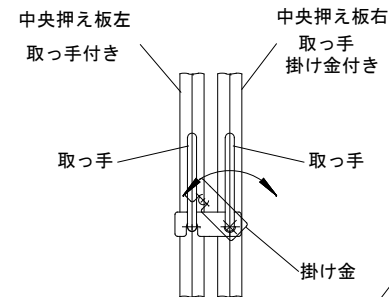
走行棒、吊車 関連図



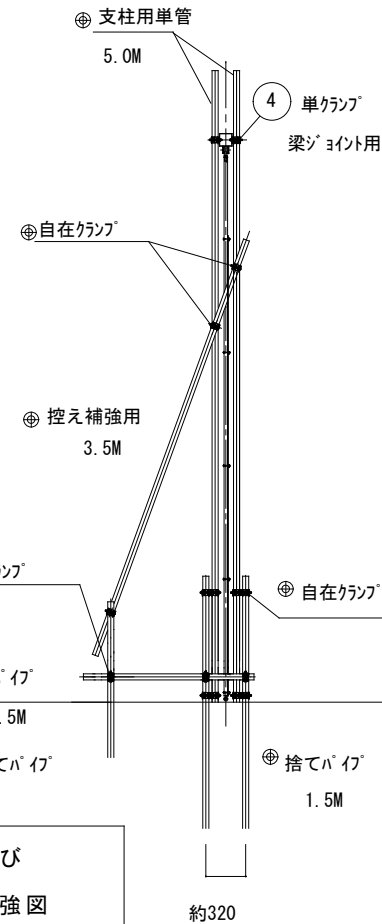
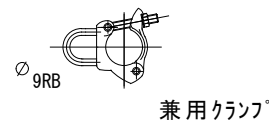
平面図



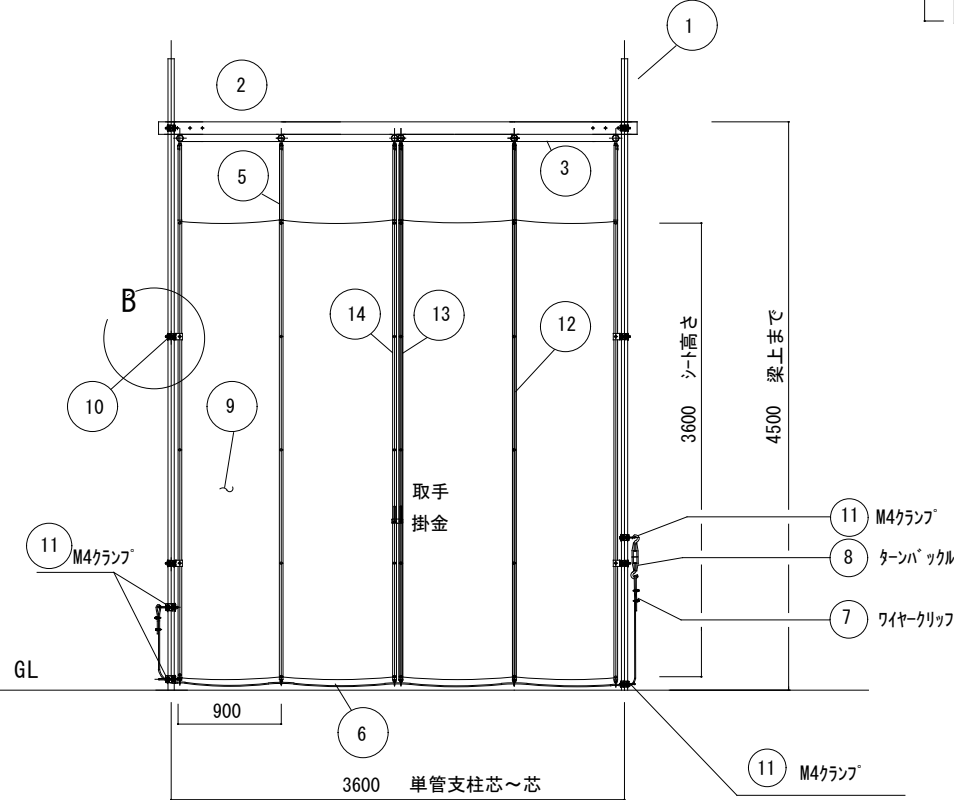
走行棒中央部



ワイヤークリップ用  
M4クランプ



側面及び  
単管補強図



正面図

シートゲート  
SG-36型主仕様表

間口	柱 内内	mm
	柱(基礎)芯芯	3600
高さ	開放時有効寸法	約 3200
	全高さ	4500
シート	高さ	3600
	巾	900
色調	厚み	0.3
	材質、分類	ターポリン 防炎2類
	色	ホワイト

部品、部材表

NO.	部品名	数量	仕様
1	柱 単管 客先所掌	8	ターンバックル
2, 3	梁 □ 100x100x2.3t 又は □ 75x75x2.3t ハンガーレール3号付	8	ターンバックル
		9	シート
		10	側クランプ
4	梁、単管ジョイントクランプ	12	シート押え板 中間
5	走行棒 共通	13	シート押え板 中央右
6	ワイヤー	14	シート押え板 中央左
7	ワイヤークリップ		

補強用控えは参考図です。  
客先殿にて有効な補強を行ってください。

Ⓢ 印部材、部品は客先殿にてご用意下さい。

ゲート設置、及び取扱注意事項

- 高さは梁上4500mmにて設置して下さい。  
シート下よりGLの隙間は50mmの設計値となっています。  
GLのレベルが不均一の場合は、一番高いところを基準として下さい。
- 支柱用単管は強固に設置し、建て方完了後はなるべく周囲の強固なものへ繋ぎ、控えをとってください。
- 強風、暴風時にはシート部を開放し、ワイヤー、単管等にて控えをとる等倒壊防止に必要な措置を講じてください。

NO.	NOMENCLATURE	MATERIAL	Q'TY 1SET	REMARKS
WEIGHT:		USER		
3RD. ANGLE PROJECTION				
SCALE: 1/60 1/20 1/10		PURCHASER		
DATE:				
APPROVED:		TITLE シートゲート SG-36型 全体図		
CHECKED:				
DESIGNED:		TIPE		
DRAWN:				
		DWG. NO.		SG-36-00