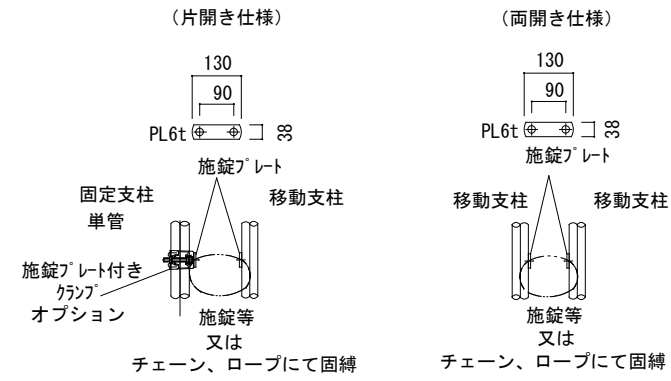


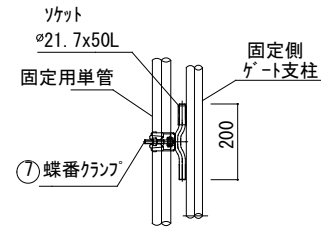
移動支柱部の固定

1:60



1:20

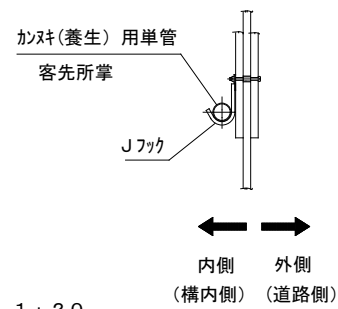
固定部



1:20

単管養生

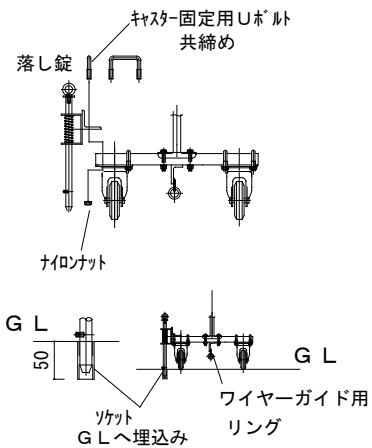
(膨らみ防止)



1:20

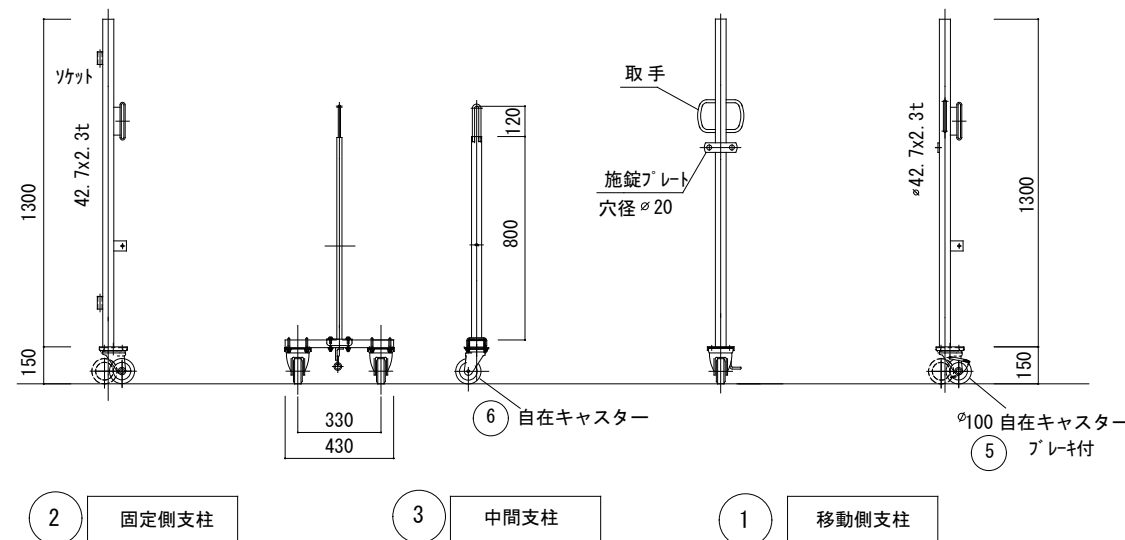
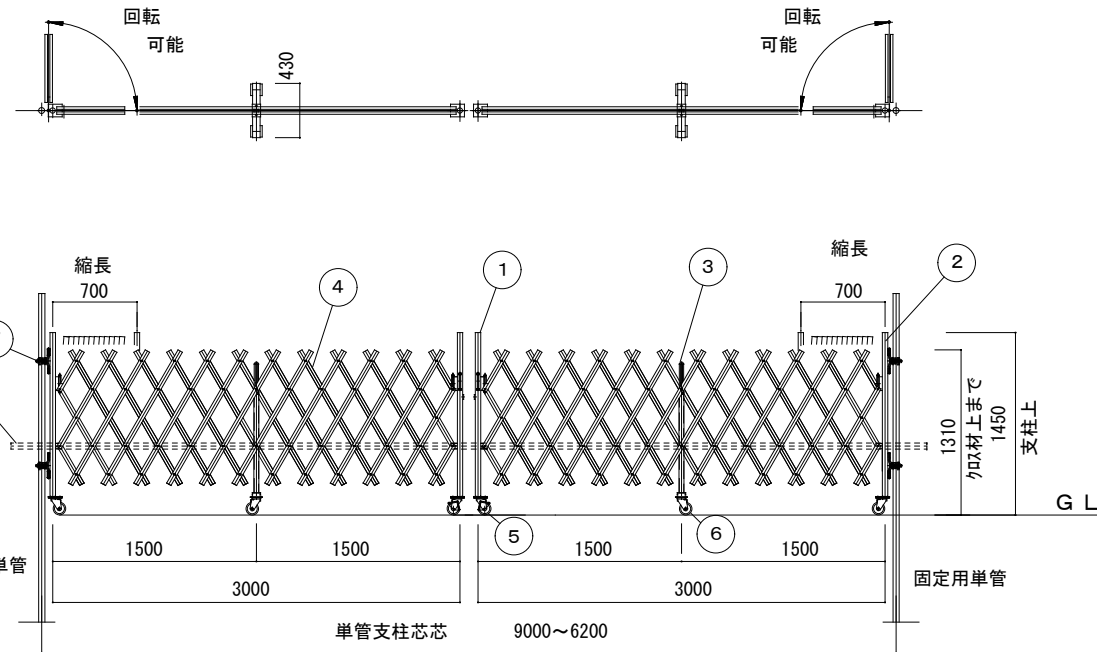
脱着式 落とし錠

(オプション)



1:20

1:30



部 材 表

部材 NO.	名 称	寸法、規格	材 質
1	移 動 柱	φ42.7x2.3t	SS400
2	固 定 柱	//	//
3	中 間 柱	□40x20x2.3t	//
4	斜 材 クラス材	□40x20x1.2t	//
5	キャスター-A 移動柱用	φ100キャスター自在	ブレーキ付
6	キャスター-B 固定柱、中間柱用	//	ブレーキなし
7	蝶番クランプ	兼用クランプ 角付	SS400

支柱用、養生用単管は客先殿所掌と致します。

設置、及び取扱上の注意事項

- 支柱用単管はなるべく強固に設置し、必要に応じて控えをとる等、補強をしてください。
- 風圧等にて斜材部(クラス部)の膨らみが発生します。斜材部側面に取り付けてあるJフックに単管にかすがをし、養生をしてください。
- 強風、暴風、台風時にはゲートを開放し、固定する。及びキャスター部を固定する等ゲートの倒壊、及び膨らみによるはみ出しに十分注意してください。
- 開放時は固定側まで完全開放してロープ、チェーン等にて固縛し、半開きの状態にしないこと。

折畳及び支柱間の寸法は設計値です。
実際の寸法と異なる場合がありますので
御了承お願い致します。

NO.	NOMENCLATURE	MATERIAL	Q'TY	REMARKS
WEIGHT:	USER			殿
3RD. ANGLE PROJECTION	PURCHASER			
SCALE: 1/60 1/30 1/20				
DATE: H 2 8 . 2				
APPROVED:	TITLE	キャスターゲート	斜材: スチール製	
CHECKED:		CG-D60型		
DESIGNED:	TIPE	(30+30型両開き)		
DRAWN:	DWG. NO.	CG-D60-0		