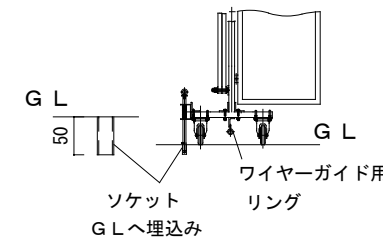
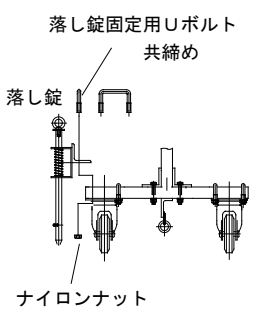


部材、部品表

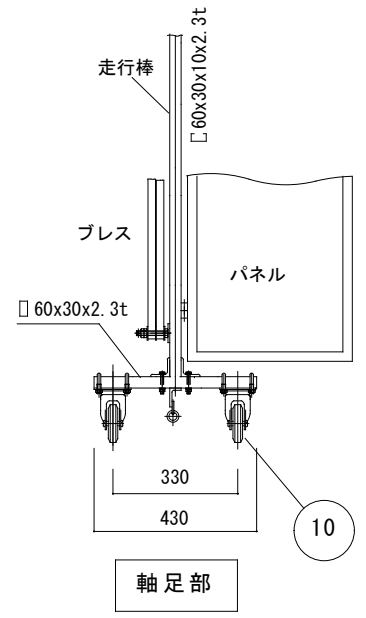
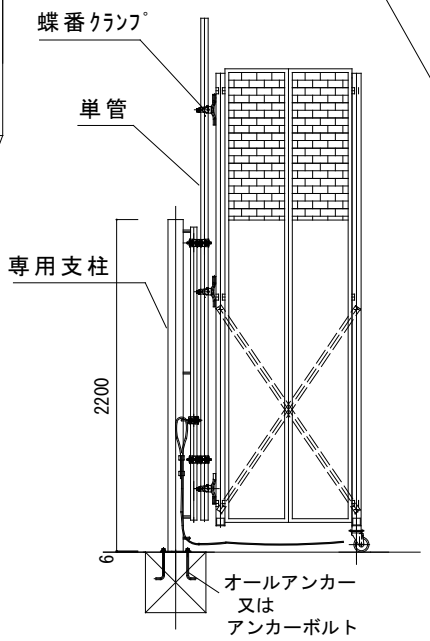
NO.	名称	備考
1	AP1型パネル 上部1M：メッシュ 下部2M：プラインド	材質：ポリプロピレン 色調：ホワイト フレーム：7%合金AGN01
2	走行棒 固定側	SS400
3-1	走行棒 移動側	取手掛金付 SS400
3-2	走行棒 移動側	取手受金付 SS400
4	走行棒 中間	SS400
5	プレス	SS400
6	蝶番クランプ <sup>®</sup>	固定側で使用 SS400
7	ワイヤ、ワイヤクリップ、ターンバックル	スチール
8	M4クランプ <sup>®</sup>	ワイヤーガイド <sup>®</sup> SS400
9	自在キャスター プレーキ付き	Φ100 コム車
10	自在キャスター プレーキ無し	Φ100 コム車

支柱用単管、及び養生用単管は客先殿の所掌と致します。

脱着式 落とし錠  
(オプション)



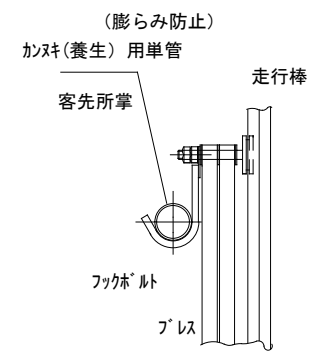
専用支柱 (オプション)



APCⅢ型 (H=3000型) 取り扱いについての注意事項

- 当ゲートは風圧を受けやすく、又自立性が悪いので、設置後はなるべく強固なものにつなぎ、控えをとってください。  
左下図『専用支柱』をオプションにてご用意していますのでご検討下さい。
- 中央閉合せ部は掛金にて施錠し、プレス部のフックボルトに単管にてカンヌキ養生を行い、ゲートの膨らみ、倒壊等を防止してください。  
又、必要に応じて走行棒上部についているワイヤーフックにワイヤー、ロープ等にて追加養生を行なってください
- 開放時は固定側まで完全開放してロープ、チェーン等にて固縛し、半開きの状態にしないこと。
- 下部ワイヤーは開放時、車両、及び人の通行に支障無きよう調整してください。
- 強風、暴風、台風時にはハ<sup>®</sup>ル部を開放して結束し、倒壊防止に必要な措置を講じてください。

単管養生



NO.	NOMENCLATURE	MATERIAL	Q <sup>T</sup> Y ISET	REMARKS
WEIGHT:		殿		
3RD. ANGLE PROJECTION		USER		
SCALE: 1/60		PURCHASER		
DATE:		ハ <sup>®</sup> ネルキャスターゲート ハ <sup>®</sup> ネルH:3000mm		
APPROVED:		TITLE		
CHECKED:		APCⅢ-D90型 両開き 全体図		
DESIGNED:		TIPE		
DRAWN:		DWG. NO. APCⅢ-D90-0		
 TOKYO JAPAN				