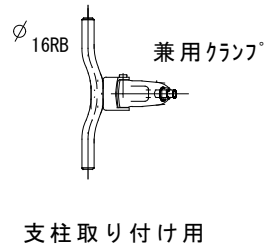
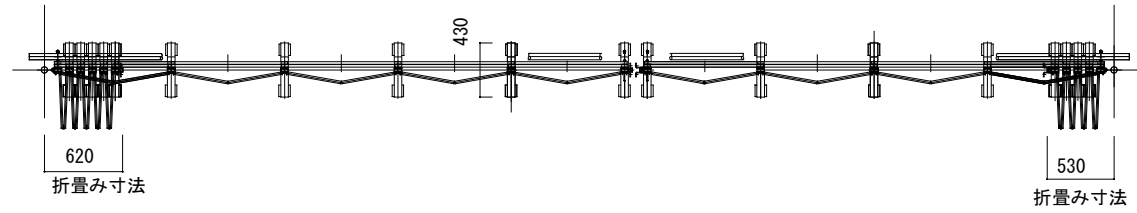
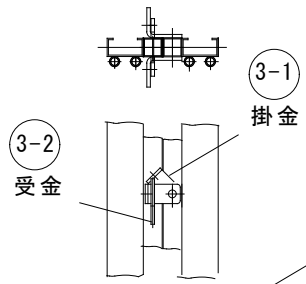


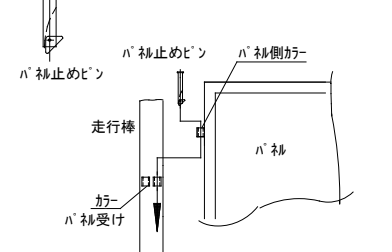
6 蝶番クランプ



中央掛金部  
両開きの場合

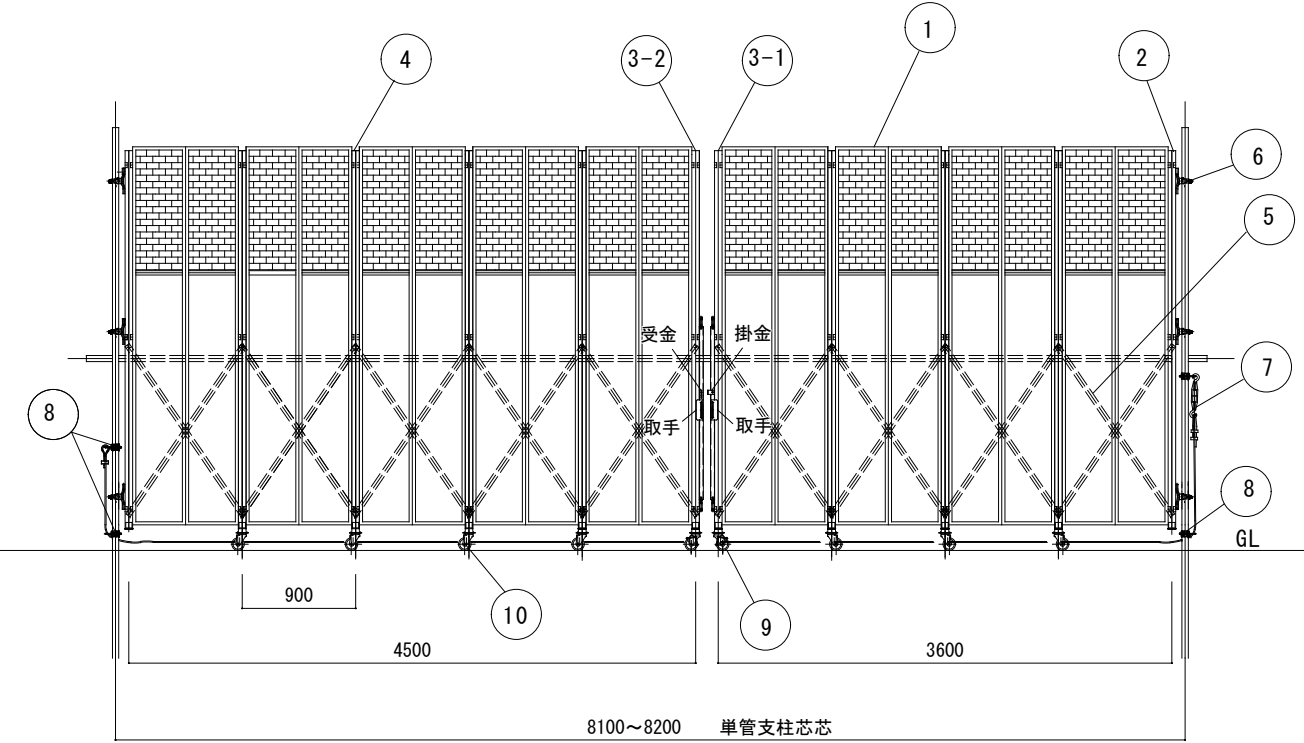
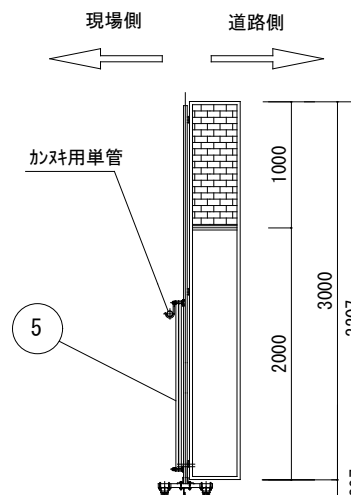
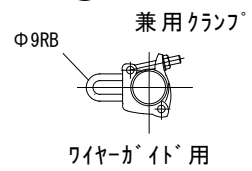


ハ°ルの取り付け



1. ハ°ル側掛りを走行棒側ハ°ル受けかぎの上に乗せる。
  2. ハ°ル止めピンを上から落としこむ。
- 1ハ°ル=左右6ヶ所

8 M4クランプ

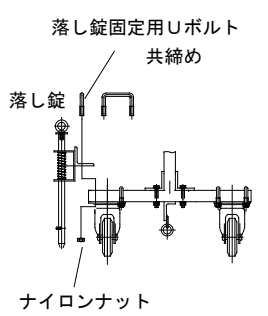


部材、部品表

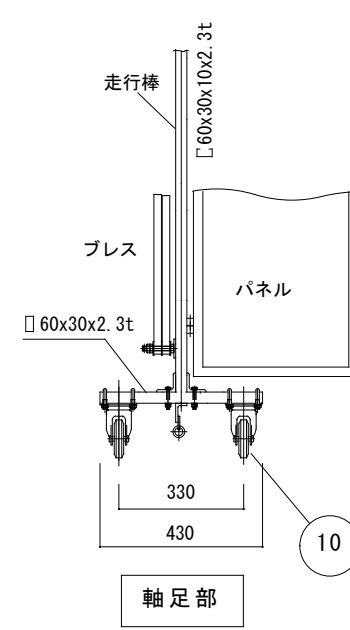
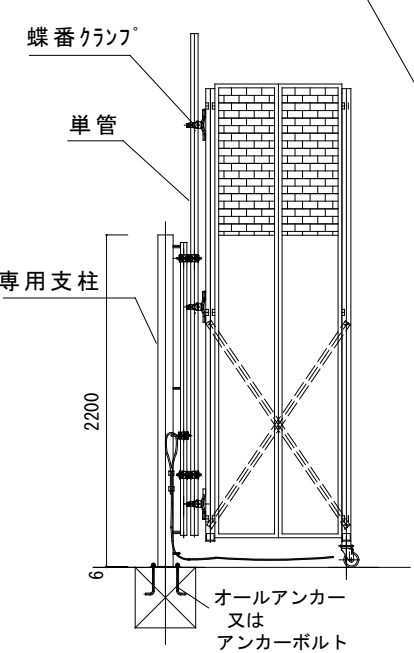
NO.	名称	備考
1	AP1型パネル 上部1M:メッシュ 下部2M:ブラインド	材質:ポリプロピレン 色調:ホワイト フレーム:アルミ合金A6N01
2	走行棒 固定側	SS400
3-1	走行棒 移動側	取手掛金付 SS400
3-2	走行棒 移動側	取手受金付 SS400
4	走行棒 中間	SS400
5	プレス	SS400
6	蝶番クランプ	固定側に使用 SS400
7	ワイヤ、ワイヤクリップ、ターンバックル	スチール
8	M4クランプ	ワイヤガイド SS400
9	自在キャスター ブレキ付き	Φ100 ゴム車
10	自在キャスター ブレキ無し	Φ100 ゴム車

支柱用単管、及び養生用単管は客先殿の所掌と致します。

脱着式 落とし錠 (オプション)



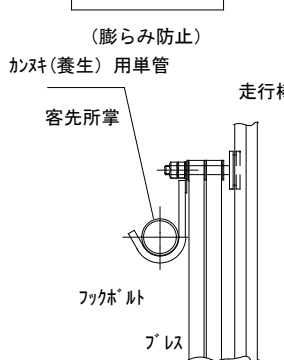
専用支柱 (オプション)



APCⅢ型 (H=3000型) 取り扱いについての注意事項

1. 当ゲートは風圧を受けやすく、又自立性が悪いので、設置後はなるべく強固なものにつなぎ、控えをとってください。左下図『専用支柱』をオプションにてご用意していますのでご検討下さい。
2. 中央閉じ合せ部は掛金にて施錠し、プレス部のフックボルトに単管にてカヌキ養生を行い、ゲートの膨らみ、倒壊等を防止してください。又、必要に応じて走行棒上部についているワイヤフックにワイヤ、ロープ等にて追加養生を行なってください
3. 開放時は固定側まで完全開放してロープ、チェーン等にて固縛し、半開きの状態にしないこと。
4. 下部ワイヤは開放時、車両、及び人の通行に支障無きよう調整してください。
5. 強風、暴風、台風時にはハ°ル部を開放して結束し、倒壊防止に必要な措置を講じてください。

単管養生 (膨らみ防止)



NO.	NOMENCLATURE	MATERIAL	Q'TY	REMARKS
WEIGHT:		殿		
3RD. ANGLE PROJECTION				
SCALE: 1/60				
DATE:				
APPROVED:				
CHECKED:		ハ°ネルキャスターゲート ハ°ネルH:3000mm		
DESIGNED:		APCⅢ-D81型 両開き 全体図		
DRAWN:		DWG. NO. APCⅢ-D81-0		