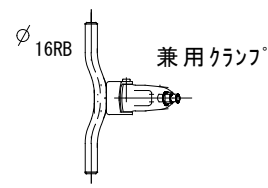
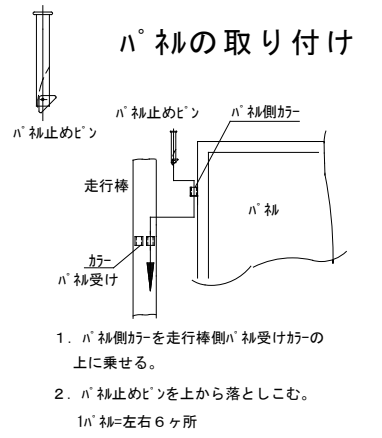
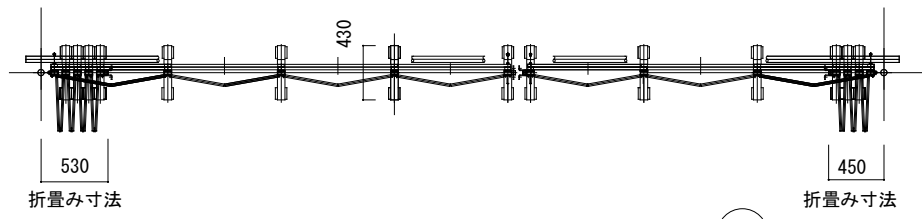
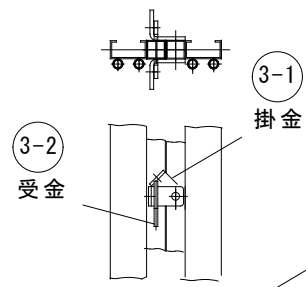


6 蝶番クランプ



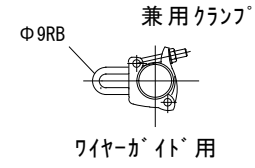
支柱取り付け用

中央掛金部  
両開きの場合



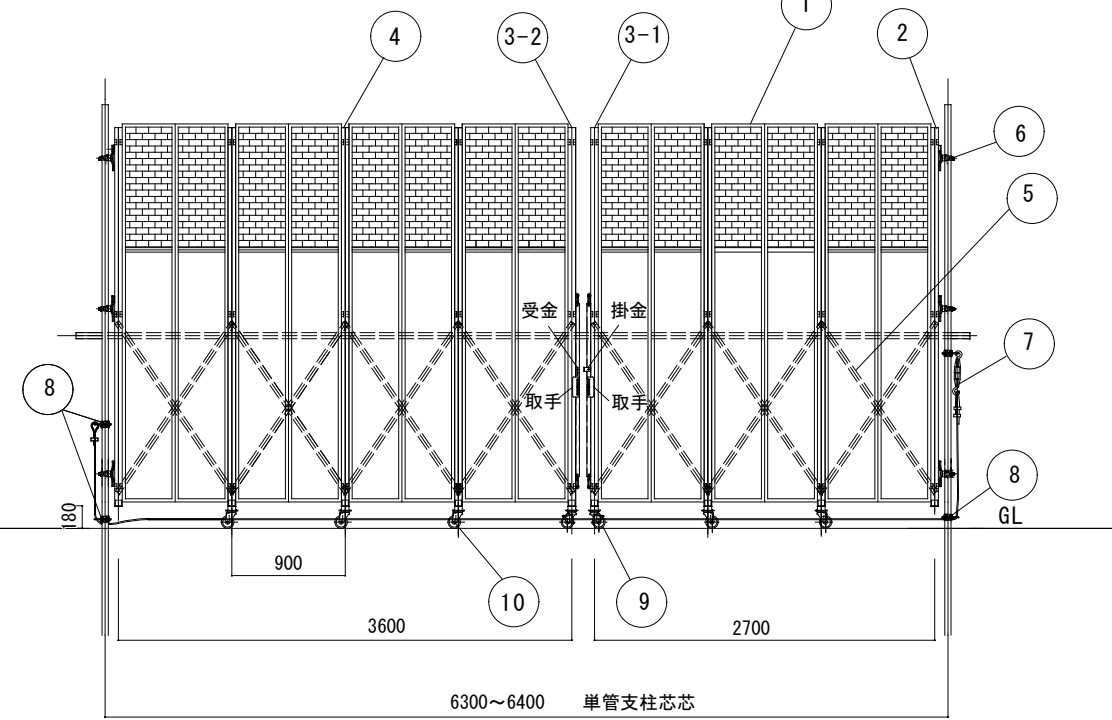
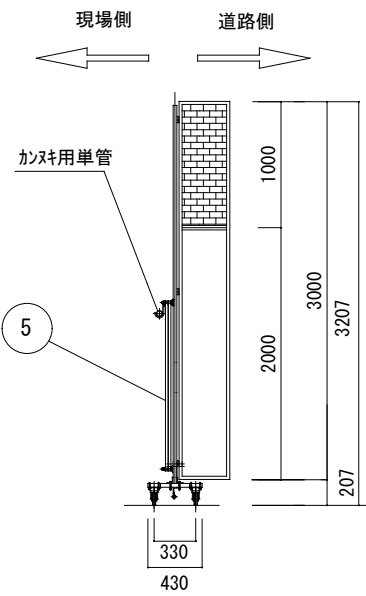
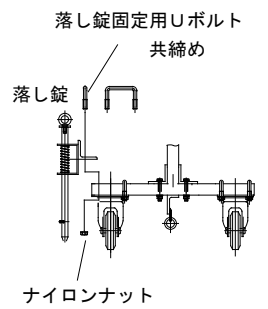
1. ハレ側側ピンを走行棒側ハレ受け側の上に乗せる。
  2. ハレ止めピンを上から落としこむ。
- 1ハレ=左右6ヶ所

8 M4クランプ



ワイヤーガイド用

脱着式 落とし錠  
(オプション)

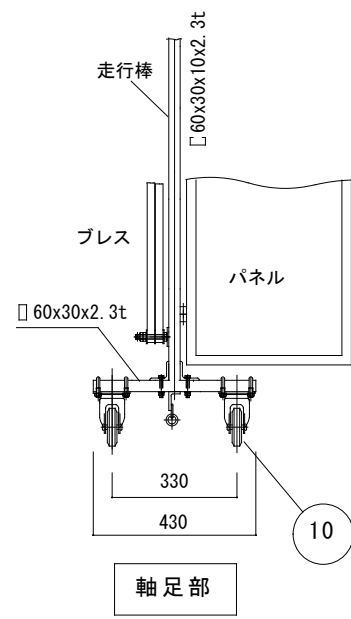
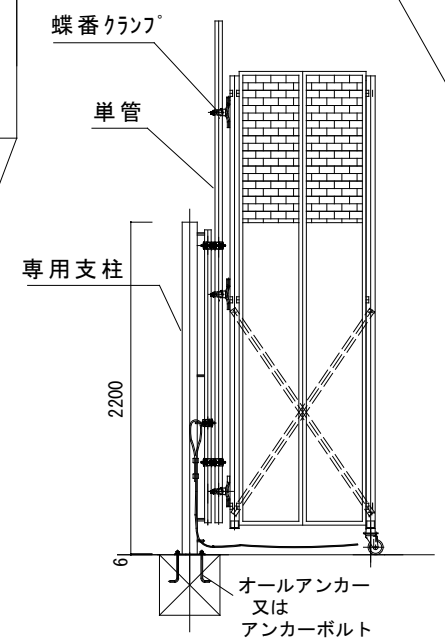


部材、部品表

NO.	名称	備考
1	AP1型パネル 上部1M:メッシュ 下部2M:ブラインド	材質:ポリプロピレン 色調:ホワイト フレーム:7系合金AGN01
2	走行棒 固定側	SS400
3-1	走行棒 移動側	取手掛金付 SS400
3-2	走行棒 移動側	取手受金付 SS400
4	走行棒 中間	SS400
5	プレス	SS400
6	蝶番クランプ	固定側に使用 SS400
7	ワイヤー、ワイヤークリップ、ターンバックル	スチール
8	M4クランプ	ワイヤーガイド SS400
9	自在キャスター ブレーキ付き	Φ100 ゴム車
10	自在キャスター ブレーキ無し	Φ100 ゴム車

支柱用単管、及び養生用単管は客先殿の所掌と致します。

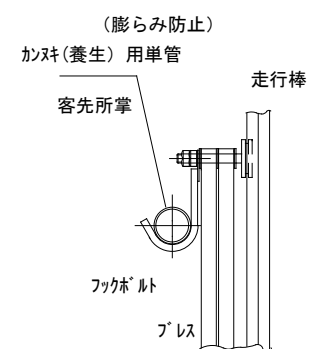
専用支柱 (オプション)



APC3型 (H=3000型) 取り扱いについての注意事項

1. 当ゲートは風圧を受けやすく、又自立性が悪いため、設置後はなるべく強固なものにつなぎ、控えをとってください。左下図『専用支柱』をオプションにてご用意していますのでご検討下さい。
2. 中央閉合せ部は掛金にて施錠し、プレス部のフックボルトに単管にてカンヌキ養生を行い、ゲートの膨らみ、倒壊等を防止してください。又、必要に応じて走行棒上部についているワイヤーフックにワイヤー、ロープ等にて追加養生を行なってください。
3. 開放時は固定側まで完全開放してロープ、チェーン等にて固縛し、半開きの状態にしないこと。
4. 下部ワイヤーは開放時、車両、及び人の通行に支障無きよう調整してください。
5. 強風、暴風、台風時にはハレ部を開放して結束し、倒壊防止に必要な措置を講じてください。

単管養生



NO.	NOMENCLATURE	MATERIAL	Q'TY ISET	REMARKS
WEIGHT:		殿		
3RD. ANGLE PROJECTION				
SCALE: 1/60				
DATE:				
APPROVED:		ハレキャスターゲート ハレH:3000mm		
CHECKED:		スリ APC3-D63型 両開き 全体図		
DESIGNED:		TIPE		
DRAWN:		DWG. NO. APC3-D63-0		