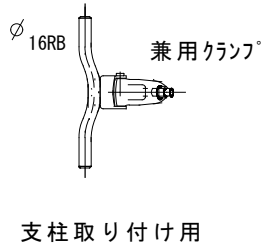
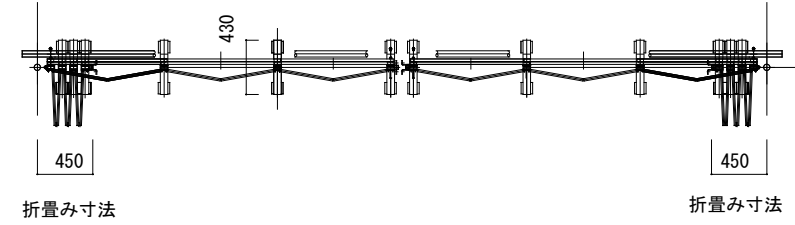
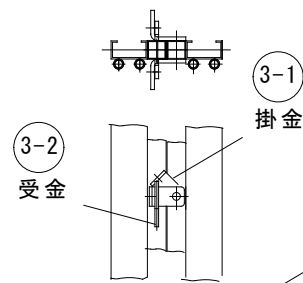


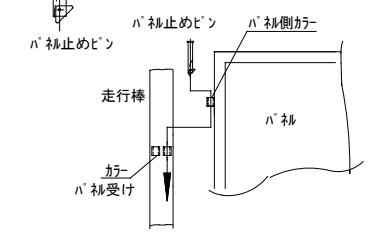
6 蝶番クランプ



中央掛金部
両開きの場合

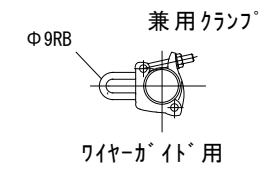


ハ° 札の取り付け

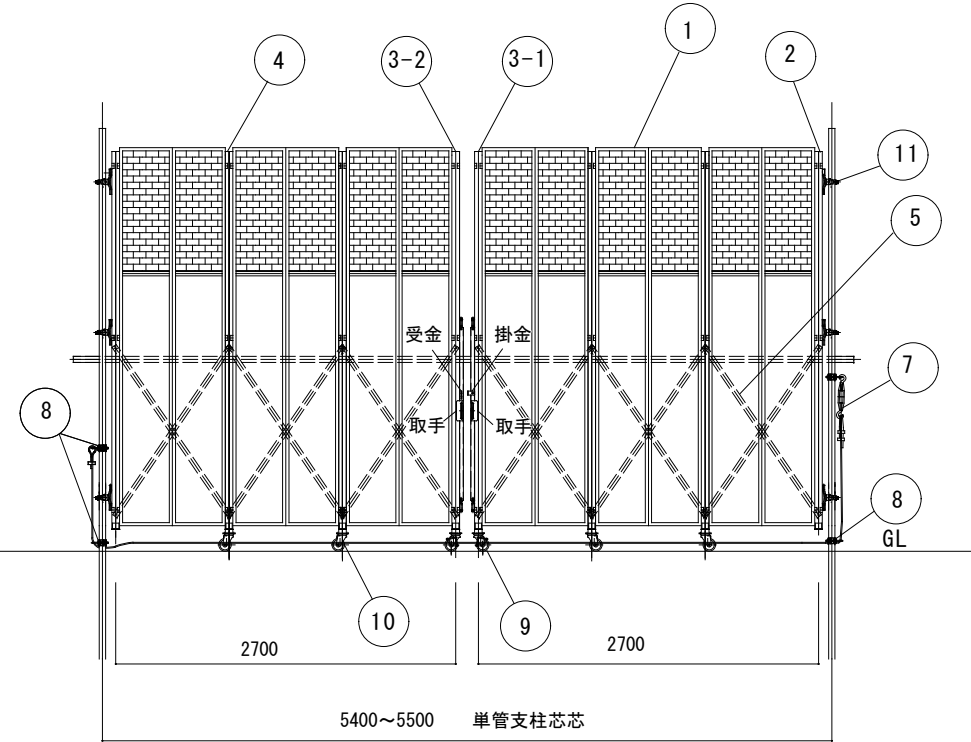
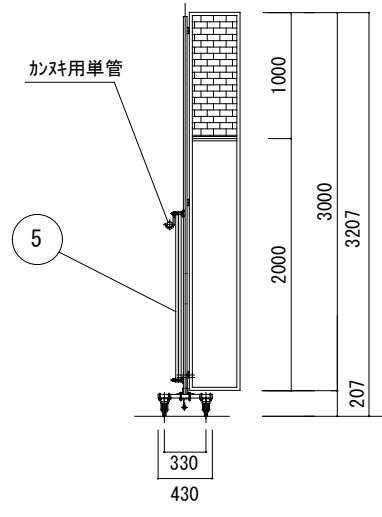


1. ハ° 札側が-を走行棒側ハ° 札受けが-の上に乗せる。
 2. ハ° 札止めピンを上から落としこむ。
- 1ハ° 札=左右6ヶ所

8 M4クランプ



現場側 ← → 道路側

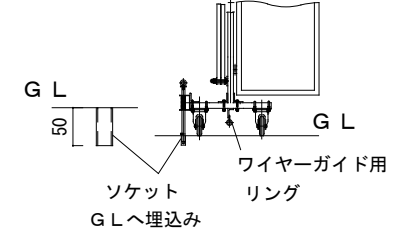
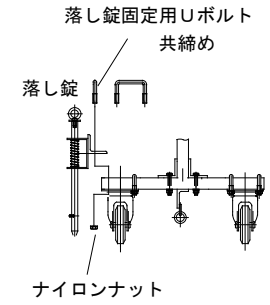


部材、部品表

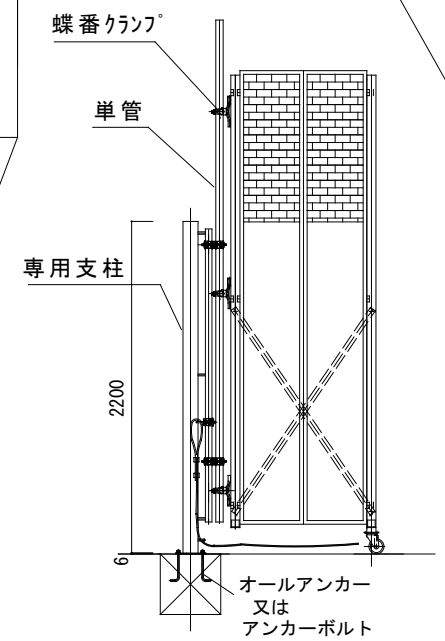
NO.	名称	備考
1	AP1型パネル 上部1M:メッシュ 下部2M:ブラインド	材質:ポリプロピレン 色調:ホワイト フレーム:アルミ合金AGN01
2	走行棒	固定側 SS400
3-1	走行棒	移動側 取手掛金付 SS400
3-2	走行棒	移動側 取手受金付 SS400
4	走行棒	中間 SS400
5	プレス	SS400
6	蝶番クランプ	固定側に使用 SS400
7	ワイヤ、ワイヤクリップ、タンパックル	スチール
8	M4クランプ	ワイヤーガイド SS400
9	自在キャスター	ブレーキ付き Φ100 ゴム車
10	自在キャスター	ブレーキ無し Φ100 ゴム車

支柱用単管、及び養生用単管は客先殿の所掌と致します。

脱着式 落とし錠 (オプション)



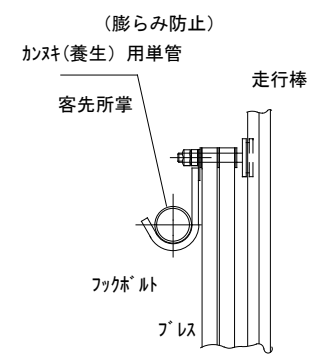
専用支柱 (オプション)



APCⅢ型 (H=3000型) 取り扱いについての注意事項

1. 当ゲートは風圧を受けやすく、又自立性が悪いので、設置後はなるべく強固なものにつなぎ、控えをとってください。左下図『専用支柱』をオプションにてご用意していますのでご検討下さい。
2. 中央閉合せ部は掛金にて施錠し、プレス部のフックボルトに単管にてカンスキ養生を行い、ゲートの膨らみ、倒壊等を防止してください。又、必要に応じて走行棒上部についているワイヤーフックにワイヤー、ロープ等にて追加養生を行なってください
3. 開放時は固定側まで完全開放してロープ、チェーン等にて固縛し、半開きの状態にしないこと。
4. 下部ワイヤーは開放時、車両、及び人の通行に支障無きよう調整してください。
5. 強風、暴風、台風時にはハ° 札部を開放して結束し、倒壊防止に必要な措置を講じてください。

単管養生 (膨らみ防止)



NO.	NOMENCLATURE	MATERIAL	QTY	REMARKS
WEIGHT:		殿		
3RD. ANGLE PROJECTION		USER		
SCALE: 1/60		PURCHASER		
DATE:		ハ° 札キャスターゲート H° 札H:3000mm		
APPROVED:		TITLE		
CHECKED:		APCⅢ-D54型 両開き 全体図		
DESIGNED:		TIPE		
DRAWN:		DWG. NO. APCⅢ-D54-0		