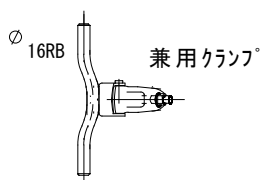
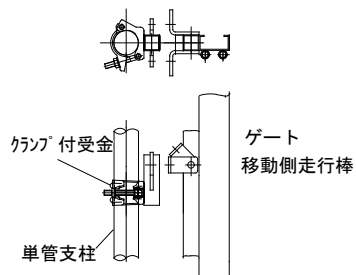


6 蝶番クランプ

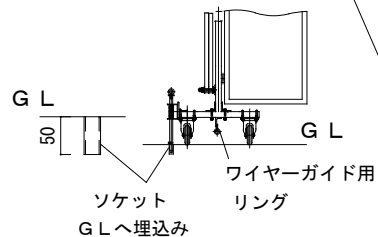
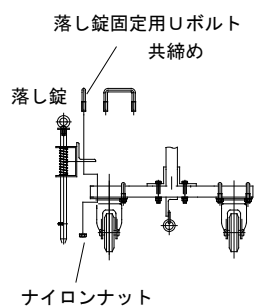


固定側
支柱取り付け用

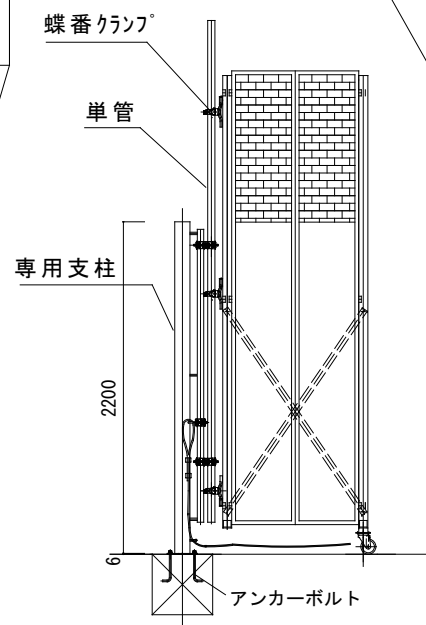
移動走行棒掛金
片開きの場合



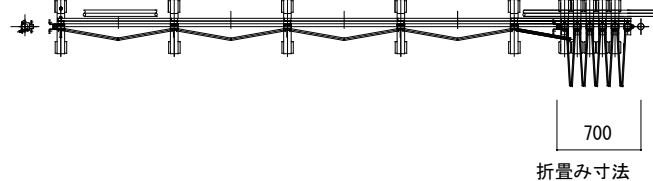
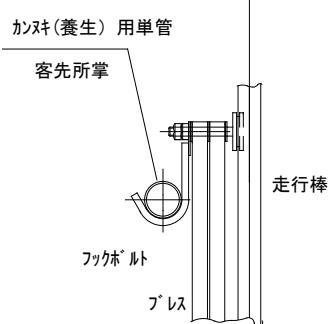
脱着式 落とし錠
(オプション)



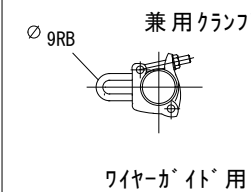
専用支柱 (オプション)



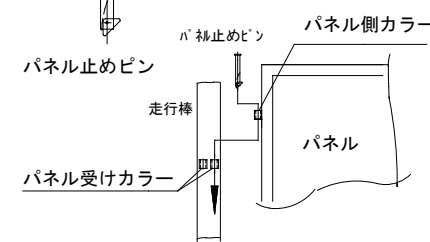
養生金具
(膨らみ防止) 内側 外側



8 M4クランプ



ハ° 初の取り付け

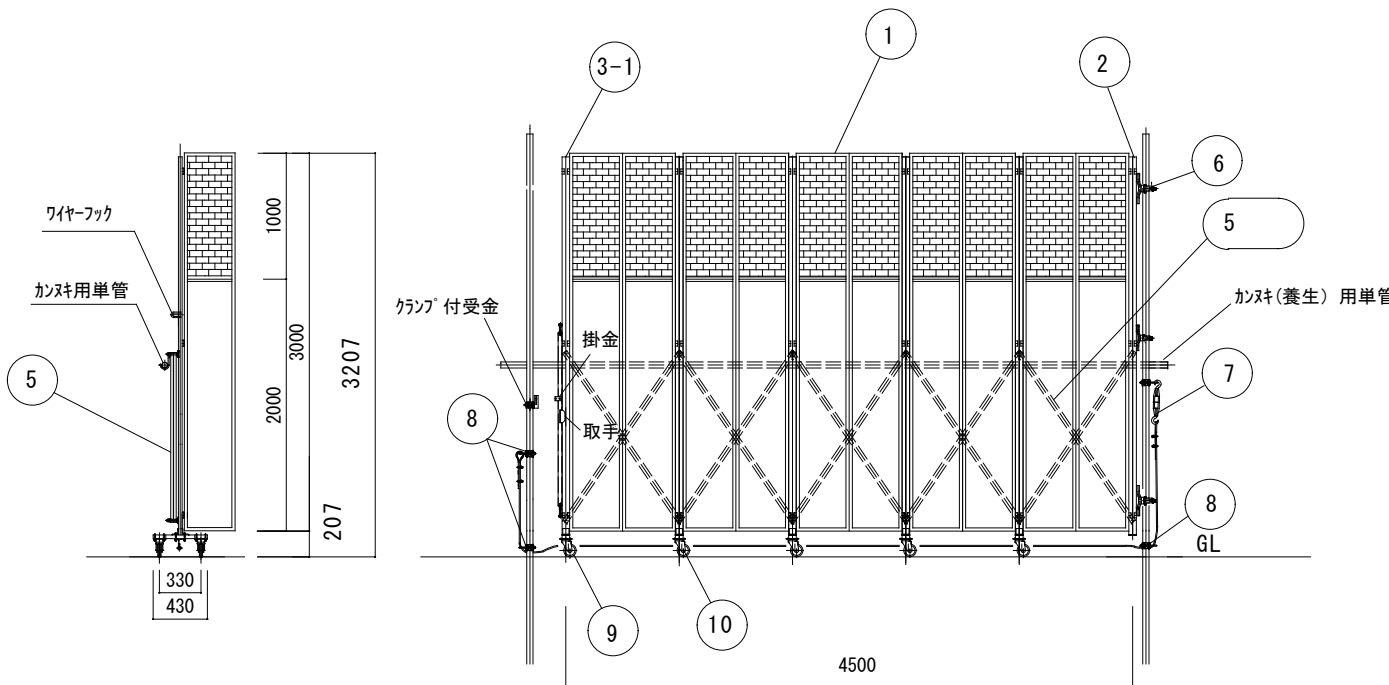


1. パネル側カラーを走行棒側パネル受けカラーの上に乗せる。
 2. パネル止めピンを上から落としこむ。
- 1パネル：左右6ヶ所

部材、部品表

NO.	名称	備考
1	AP1型パネル 上部1M：メッシュ 下部2M：ブラインド	材質：ポリプロピレン 色調：ホワイト フレーム：アルミ合金A6N01
2	走行棒 固定側	SS400
3-1	走行棒 移動側	取手掛金付 SS400
3-2	走行棒 移動側	取手受金付 SS400
4	走行棒 中間	SS400
5	プレス	SS400
6	蝶番クランプ	固定側に使用 SS400
7	ワイヤ、ワイヤークリップ、タンパックル	スチール
8	M4クランプ	ワイヤーガイド用 SS400
9	自在キャスター ストッパー付	Φ100 ゴム車
10	自在キャスター	Φ100 ゴム車

支柱用単管、及び養生用単管は客先殿の所掌と致します。



APCⅢ型 (H=3000型) 取り扱いについての注意事項

1. 当ゲートは風圧を受けやすく、又自立性が悪いため設置後はなるべく強固なものにつなぎ、控えをとってください。キャスター走路は平滑を保ってください。
2. 中央閉合せ部は掛金にて施錠し、プレス部フックボルトに単管にてカンヌキ養生を行い、ゲートの膨らみ、倒壊等を防止してください。又、必要に応じて走行棒裏面についているワイヤーフックにワイヤー、ロープ等にて追加養生を行なってください。
3. 開放時は固定側まで完全開放してロープ、チェーン等にて固縛し、半開きの状態にしないこと。
4. 下部ワイヤーは開放時、車両、及び人の通行に支障無きよう調整してください。
5. 強風、暴風、台風時にはゲートを開放して固定側に結束し、倒壊防止に必要な措置を講じてください。

NO.	NOMENCLATURE	MATERIAL	QTY	REMARKS
WEIGHT:		殿		
3RD. ANGLE PROJECTION		USER		
SCALE: 1/60		PURCHASER		
DATE:		ハ°ネルキャスターゲート ハ°ネルH:3000mm		
APPROVED:		TITLE		
CHECKED:		APCⅢ-45型 片開き 全体図		
DESIGNED:		TIPE		
DRAWN:		DWG. NO. APCⅢ-45-0		