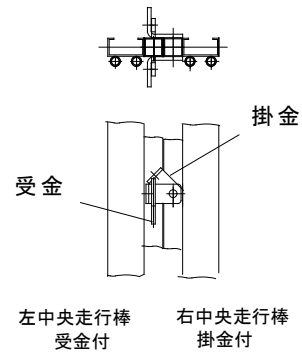
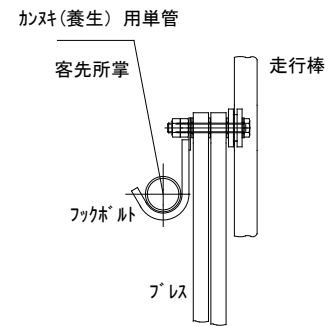


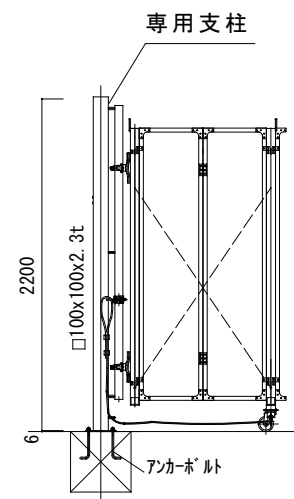
中央掛金部
両開きの場合



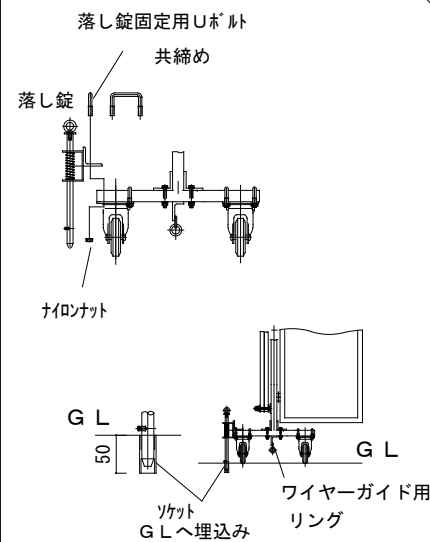
単管養生
(膨らみ防止)



専用支柱 (オプション)



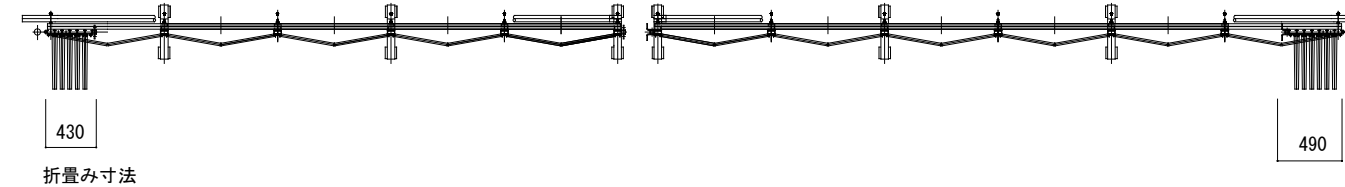
脱着式 落とし錠
(オプション)



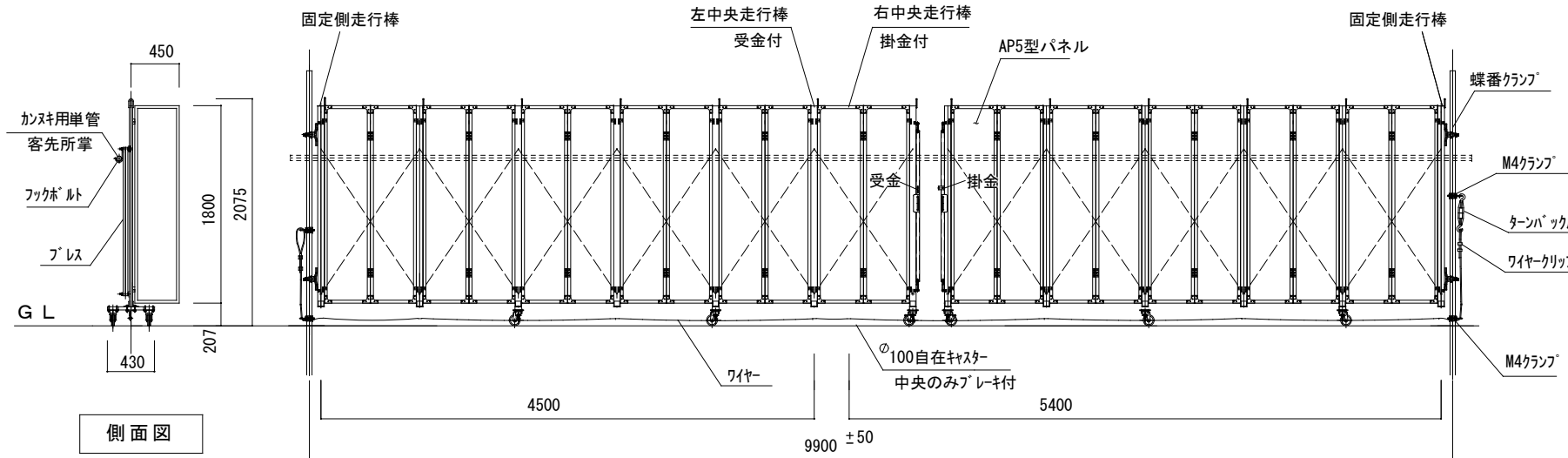
設置、及び使用上の注意事項

- 当ゲートは風圧を受けやすく、又自立性が悪いため設置後はなるべく強固なものにつなぎ、控えをとってください。
オプションにて専用支柱、及び脱着式落とし錠（左下図）を御用意しておりますので御検討をお願い致します。
- 中央閉じ合せ部及び片開き移動側は施錠金具を掛け、ブレス部フックボルトに単管にてカサ養生を行い、ゲートの膨らみ、倒壊等を防止してください。
又、必要に応じて走行棒上部についているワイヤフックにワイヤ、ロープ等にて追加養生を行なってください
- 開放時は固定側まで完全開放してロープ、チェーン等にて固縛し、半開きの状態にしないこと。
- 下部ワイヤは開放時、車両、及び人の通行に支障無きよう調整してください。

平面図

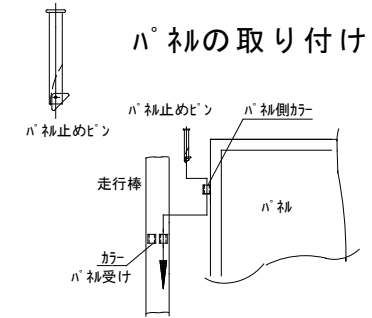


内側 (現場側) 外側 (道路側)



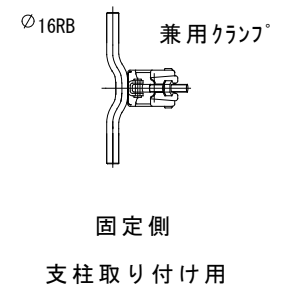
正面図

ハネの取り付け

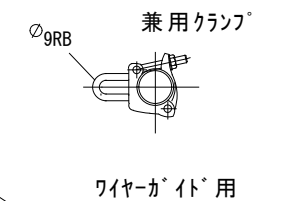


1. ハネ側カーを走行棒側ハネ受けカーの上に乗せる。
2. ハネ止めピンを上から落としこむ。
1ハネ=左右4ヶ所

蝶番クランプ



M4クランプ



ハネルキャスターゲートH=2000

APC II - D99型 (両開き) 仕様表

| | | | |
|-------------|-------------------------|----------|---------|
| 全高さ | 2075 mm | | |
| 巾 | 9900 mm (4500+5400mm) | | |
| AP5型 パネル | 材質、形状 | 枠フレーム | アルミ合金 |
| | | ハネ部 | ポリプロピレン |
| | 高さ | 1800 | |
| | 巾 | 1スパン 900 | |
| | 厚み | 中空型 | 6 |
| | 色調 | ホワイト | |
| キャスター | φ100自在キャスター (中央のみブレイク付) | | |

支柱用単管の芯～芯は9900mm ±50程度を目安に敷設してください。
折り畳み寸法は設計値です。
実際の縮長寸法とは異なる場合がありますので御了承願います。

| NO. | NOMENCLATURE | MATERIAL | Q'TY 1SET | REMARKS |
|-------------|-----------------------|--------------------|--------------|---------|
| WEIGHT: | 3RD. ANGLE PROJECTION | USER | | 殿 |
| SCALE: 1/60 | PURCHASER | ハネルキャスターゲート H=2000 | | |
| DATE: | TITLE | APC II - D99型 両開き | | |
| APPROVED: | TIPE | (45+54) 全体図 | | |
| CHECKED: | DWG. NO. | APC II - D99-0 | | |