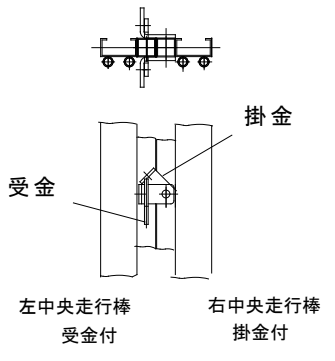
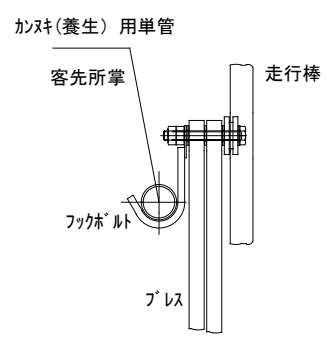


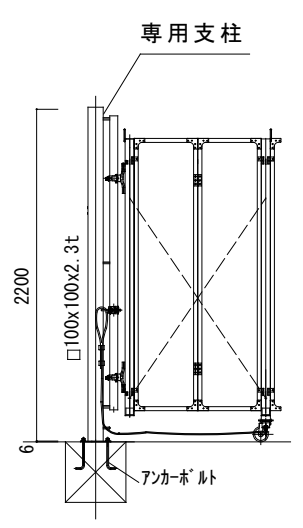
中央掛金部
両開きの場合



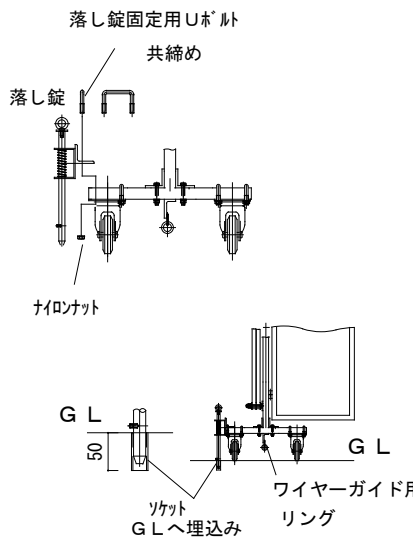
単管養生
(膨らみ防止)



専用支柱 (オプション)



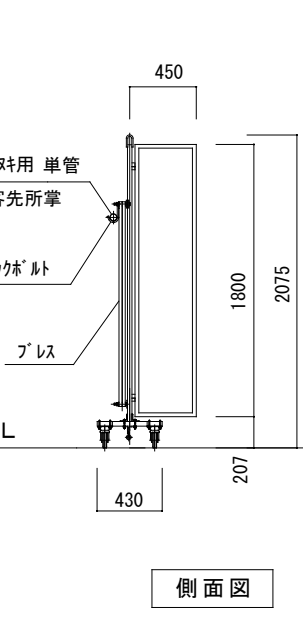
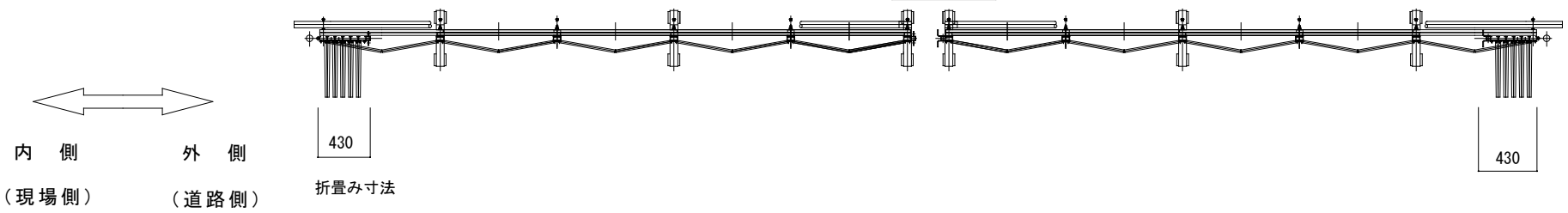
脱着式 落とし錠
(オプション)



設置、及び使用上の注意事項

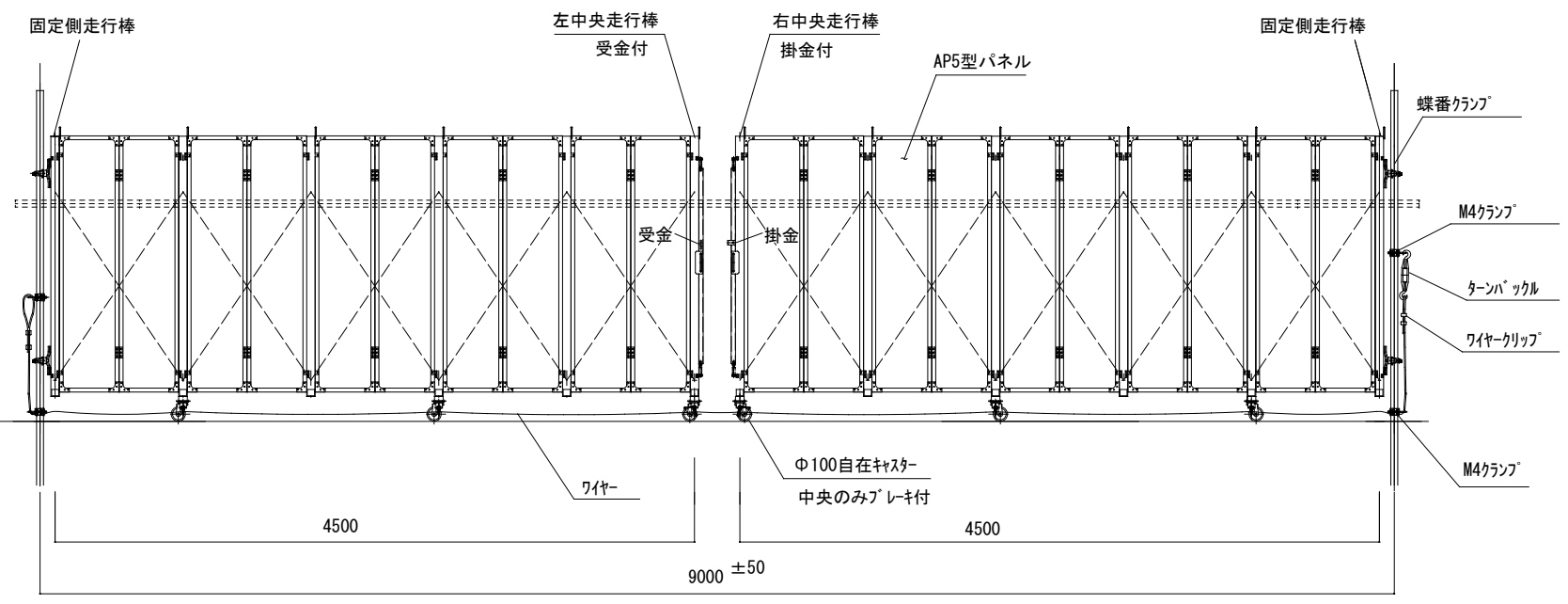
- 当ゲートは風圧を受けやすく、又自立性が悪いため設置後はなるべく強固なものにつなぎ、控えをとってください。
オプションにて専用支柱、及び脱着式落とし錠(左下図)を御用意しておりますので御検討をお願い致します。
- 中央閉合せ部及び片開き移動側は施錠金具を掛け、プレス部フックボルトに単管にてカサ養生を行い、ゲートの膨らみ、倒壊等を防止してください。
又、必要に応じて走行棒上部についているワイヤフックにワイヤ、ロープ等にて追加養生を行なってください
- 開放時は固定側まで完全開放してロープ、チェーン等にて固縛し、半開きの状態にしないこと。
- 下部ワイヤは開放時、車両、及び人の通行に支障無きよう調整してください。

平面図

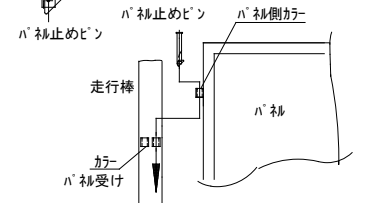


側面図

正面図

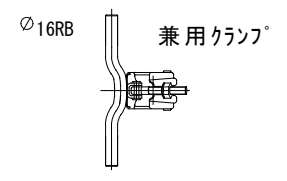


ハ°ルの取り付け



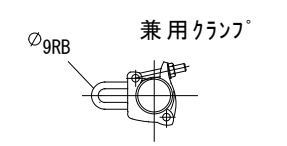
1. ハ°ル側板を走行棒側ハ°ル受けかへの上に乗せる。
2. ハ°ル止めピンを上から落としこむ。
1ハ°ル=左右4ヶ所

蝶番クランプ



固定側
支柱取り付け用

M4クランプ



ワイヤガイド用

ハ°ルキャスターゲートH=2000

APC II - D90型(両開き) 仕様表

全高さ	2075 mm		
巾	9000 mm (4500+4500mm)		
AP5型 パネル	材質、形状	枠フレーム	アルミ合金
		ハ°ル部	ポリプロピレン
	高さ	1800	
	巾	1スパン 900	
	厚み	中空型	6
	色調	ホワイト	
キャスター	Φ100自在キャスター (中央のみブレーキ付)		

支柱用単管の芯～芯は9000mm ± 50程度を目安に敷設してください。
折り畳み寸法は設計値です。
実際の縮長寸法とは異なる場合がありますので御了承願います。

NO.	NOMENCLATURE	MATERIAL	Q'TY 1SET	REMARKS
WEIGHT:	USER			殿
3RD. ANGLE PROJECTION				
SCALE: 1/50	PURCHASER			ハ°ルキャスターゲート H=2000 APC II - D90型 両開き (45+45) 全体図
DATE:				
APPROVED:	TITLE			
CHECKED:	TIPE			
DESIGNED:	DWG. NO.	APC II - D90-0		
DRAWN:				