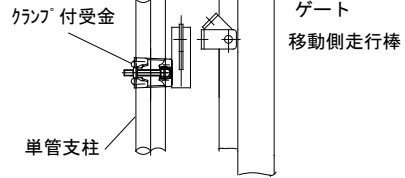
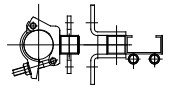
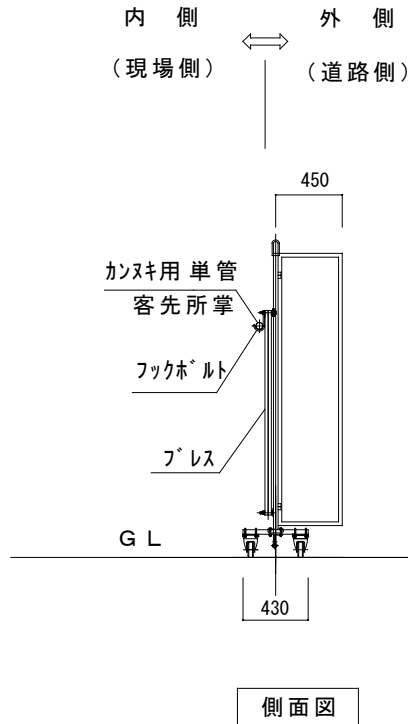
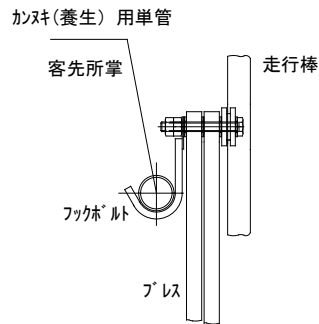


移動走行棒掛金
片開仕様

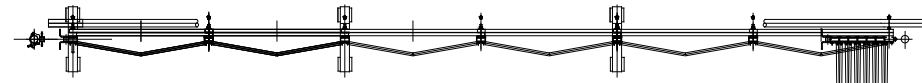


単管養生
(膨らみ防止)

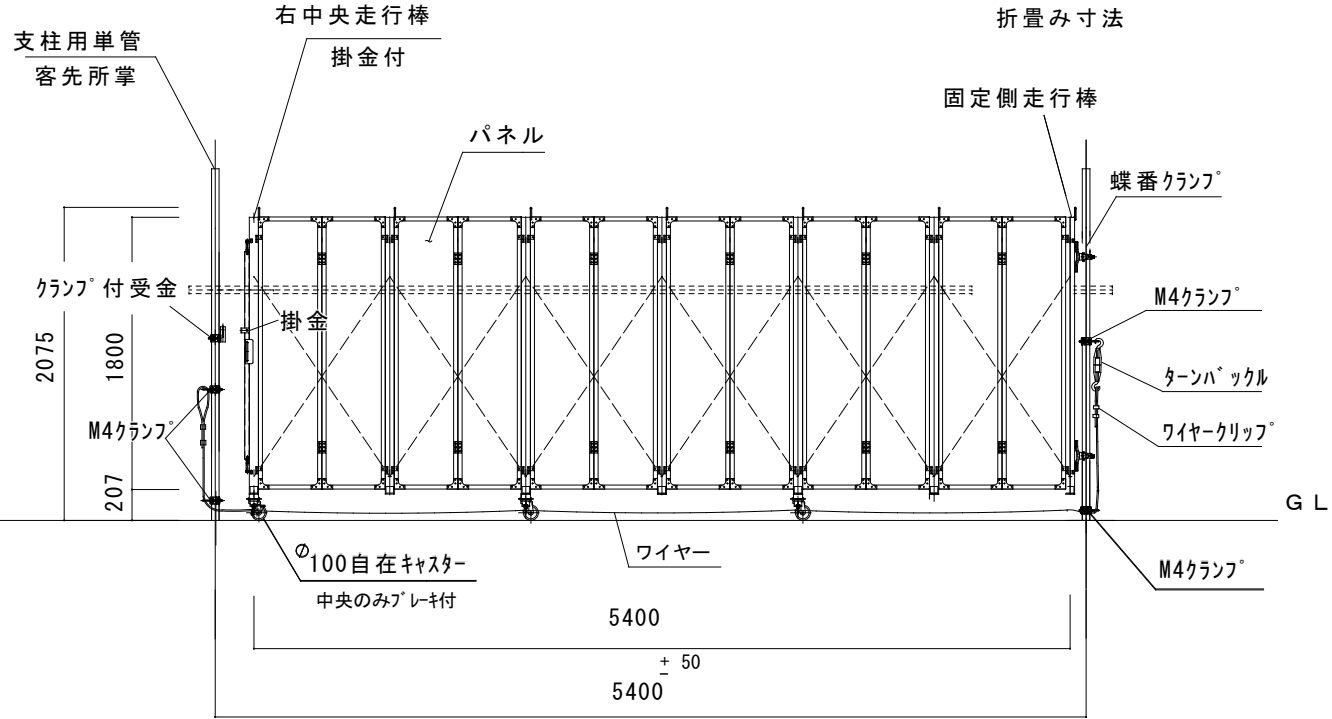


側面図

平面図

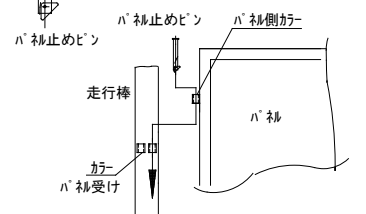


折畳み寸法
490



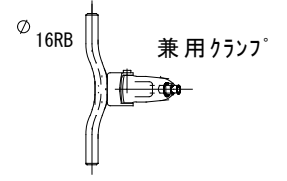
正面図

ハネルの取り付け

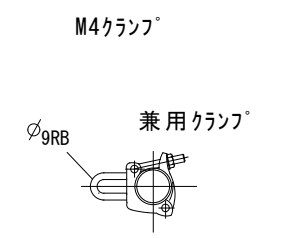


1. ハネ側カマを走行棒側ハネ受けカマの上に載せる。
2. ハネ止めピンを上から落としこむ。
ハネ=左右4ヶ所

蝶番クランプ

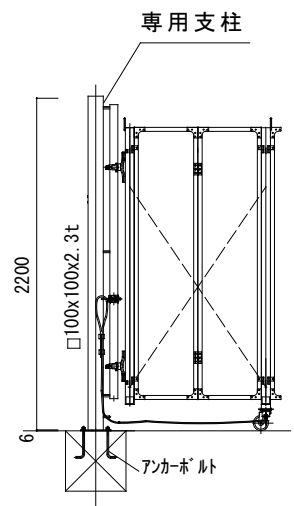


固定側
支柱取り付け用

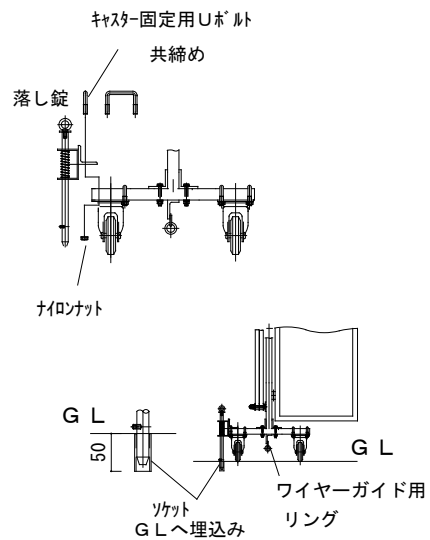


ワイヤーガイド用

専用支柱 (オプション)



脱着式 落とし錠
(オプション)



設置、及び使用上の注意事項

- 当ゲートは風圧を受けやすく、又自立性が悪いため設置後はなるべく強固なものにつなぎ、控えをとってください。
オプションにて専用支柱、及び脱着式落とし錠(左下図)を御用意しておりますので御検討をお願い致します。
- 中央閉合せ部及び片開き移動側は施錠金具を掛け、プレス部フックホルトに単管にてカスキ養生を行い、ゲートの膨らみ、倒壊等を防止してください。
又、必要に応じて走行棒上部についているワイヤーフックにワイヤ、ロープ等にて追加養生を行なってください
- 開放時は固定側まで完全開放してロープ、チェーンにて固縛し、半開きの状態にしないこと。
- 下部ワイヤは開放時、車両、及び人の通行に支障無きよう調整してください。

ハネルキャスターゲート H=2000

APC II - 45型片開き仕様表

全高さ	2075 mm		
巾	5400 mm		
APC型 パネル	材質、形状	枠フレーム	アルミ合金
		ハネ部	ポリプロピレン
	高さ	1800	
	巾	1スパン 900	
	厚み	中空型 6	
	色調	ホワイ	
キャスター	φ100自在キャスター (中央のみブレーキ付)		

支柱用単管の芯～芯は 5400mm ± 50 程度を目安に敷設してください。

NO.	NOMENCLATURE	MATERIAL	Q'TY 1SET	REMARKS
WEIGHT:	USER	殿		
3RD. ANGLE PROJECTION				
SCALE: 1/50	PURCHASER	ハネルキャスターゲート H=2000		
DATE:		APC II - 54型 片開き 右固定 全体図		
APPROVED:	TITLE			
CHECKED:	TIPE			
DESIGNED:	DWG. NO.	APC II - 54 - 0		
DRAWN:				