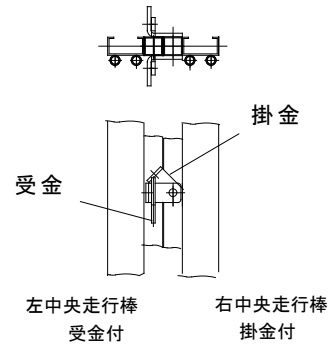
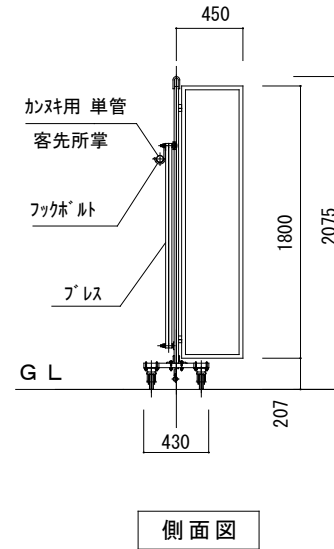
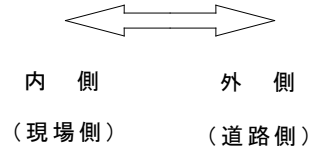
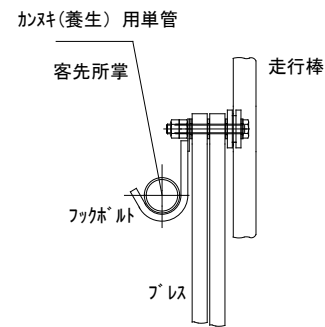


中央掛金部  
両開きの場合

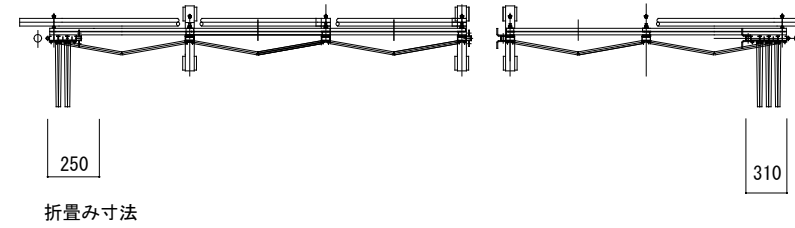


単管養生

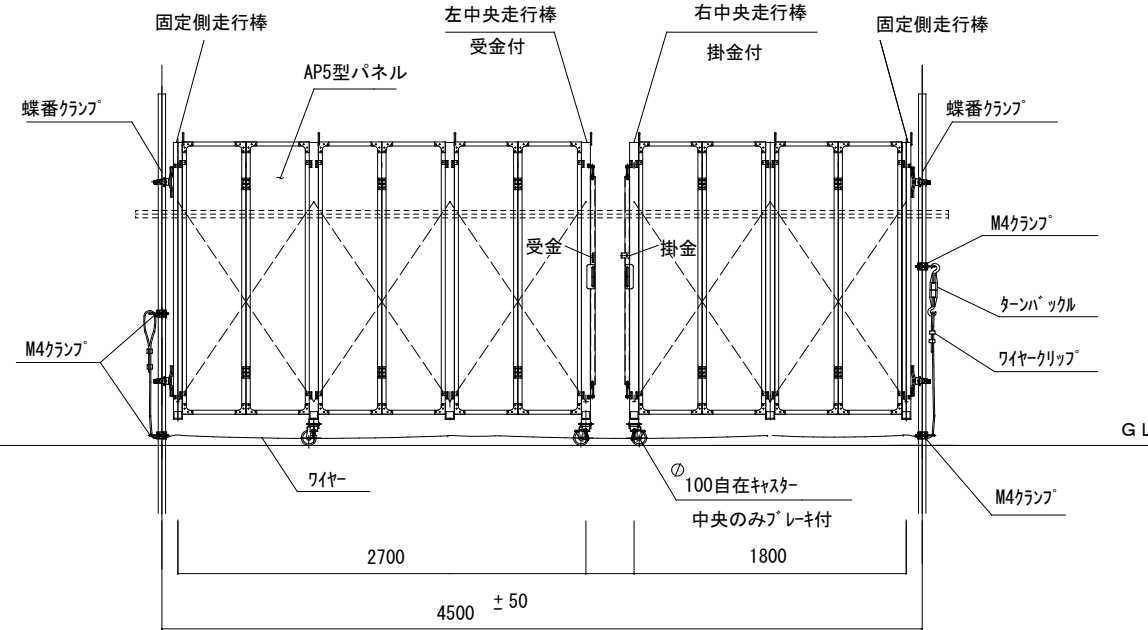
(膨らみ防止)



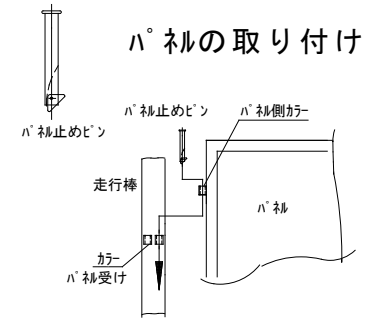
平面図



正面図

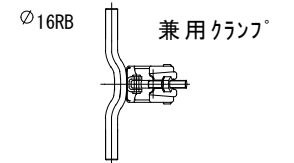


ハ° 札の取り付け



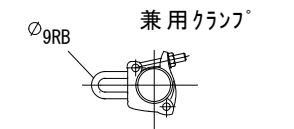
1. ハ° 札側カマを走行棒側ハ° 札受けカマの上に乗せる。
  2. ハ° 札止めピンを上から落とす。
- 1ハ° 札=左右4ヶ所

蝶番クランプ°



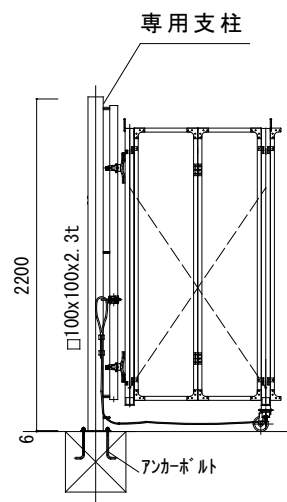
固定側  
支柱取り付け用

M4クランプ°



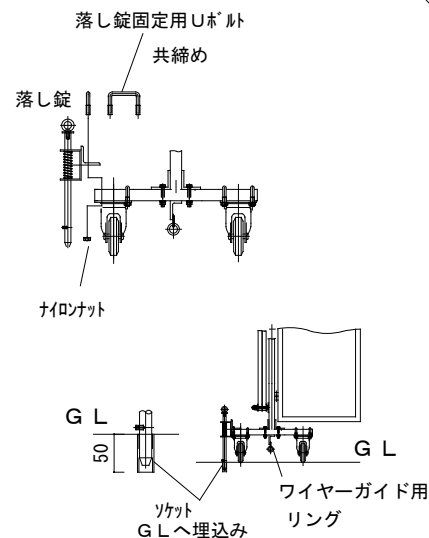
ワイヤ° ガイト° 用

専用支柱 (オプション)



脱着式 落とし錠

(オプション)



設置、及び使用上の注意事項

- 当ゲートは風圧を受けやすく、又自立性が悪いいため設置後はなるべく強固なものにつなぎ、控えをとってください。  
オプションにて専用支柱、及び脱着式落とし錠(左下図)を御用意しておりますので御検討をお願い致します。
- 中央閉合せ部及び片開き移動側は施錠金具を掛け、プレス部フックボルトに単管にてカスチ養生を行い、ゲートの膨らみ、倒壊等を防止してください。  
又、必要に応じて走行棒上部についているワイヤフックにワイヤ、ロープ等にて追加養生を行なってください
- 開放時は固定側まで完全開放してロープ、チェーン等にて固縛し、半開きの状態にしないこと。
- 下部ワイヤは開放時、車両、及び人の通行に支障無きよう調整してください。

ハ° 札キャスターゲートH=2000

APC II - D45型 (両開き) 仕様表

全高さ	2075 mm		
巾	4500 mm (2700+1800mm)		
AP5型 パネル	材質、形状	枠フレーム	アルミ合金
		ハ° 札部	ポリプロピレン
	高さ	1800	
	巾	1スパン 900	
	厚み	中空型 6	
	色調	ホワイト	
キャスター	φ 100自在キャスター (中央のみブレーキ付)		

支柱用単管の芯~芯は4500mm ± 50程度を目安に敷設してください。  
折り畳み寸法は設計値です。  
実際の縮長寸法とは異なる場合がありますので御了承願います。

NO.	NOMENCLATURE	MATERIAL	Q'TY 1SET	REMARKS
WEIGHT:		殿		
3RD. ANGLE PROJECTION				
SCALE: 1/50				
DATE:				
APPROVED:				
CHECKED:	TITLE	ハ° 札キャスターゲート H=2000 ツ APC II - D45型 両開き (27+18) 全体図		
DESIGNED:	TIPE			
DRAWN:	DWG. NO.	APC II - D45-0		