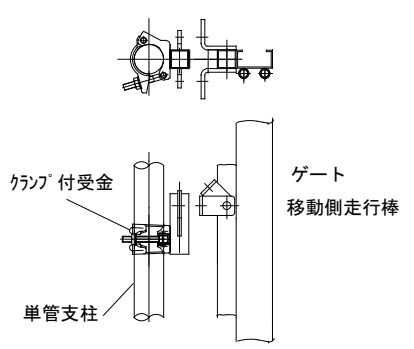
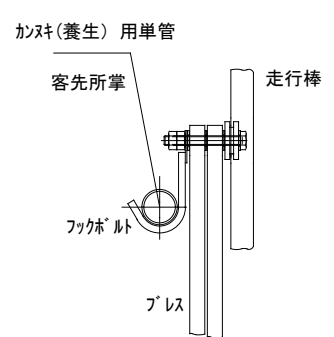


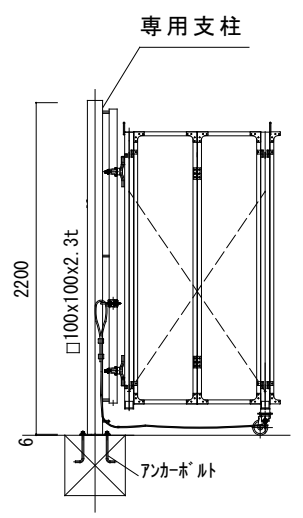
移動走行棒掛金
片開仕様



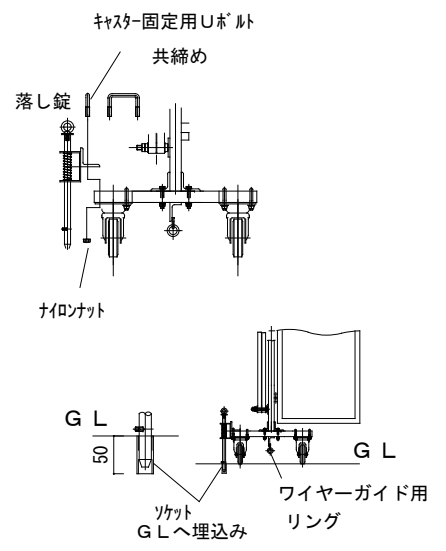
単管養生
(膨らみ防止)



専用支柱 (オプション)



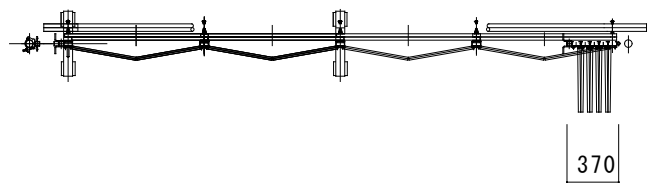
脱着式 落とし錠
(オプション)



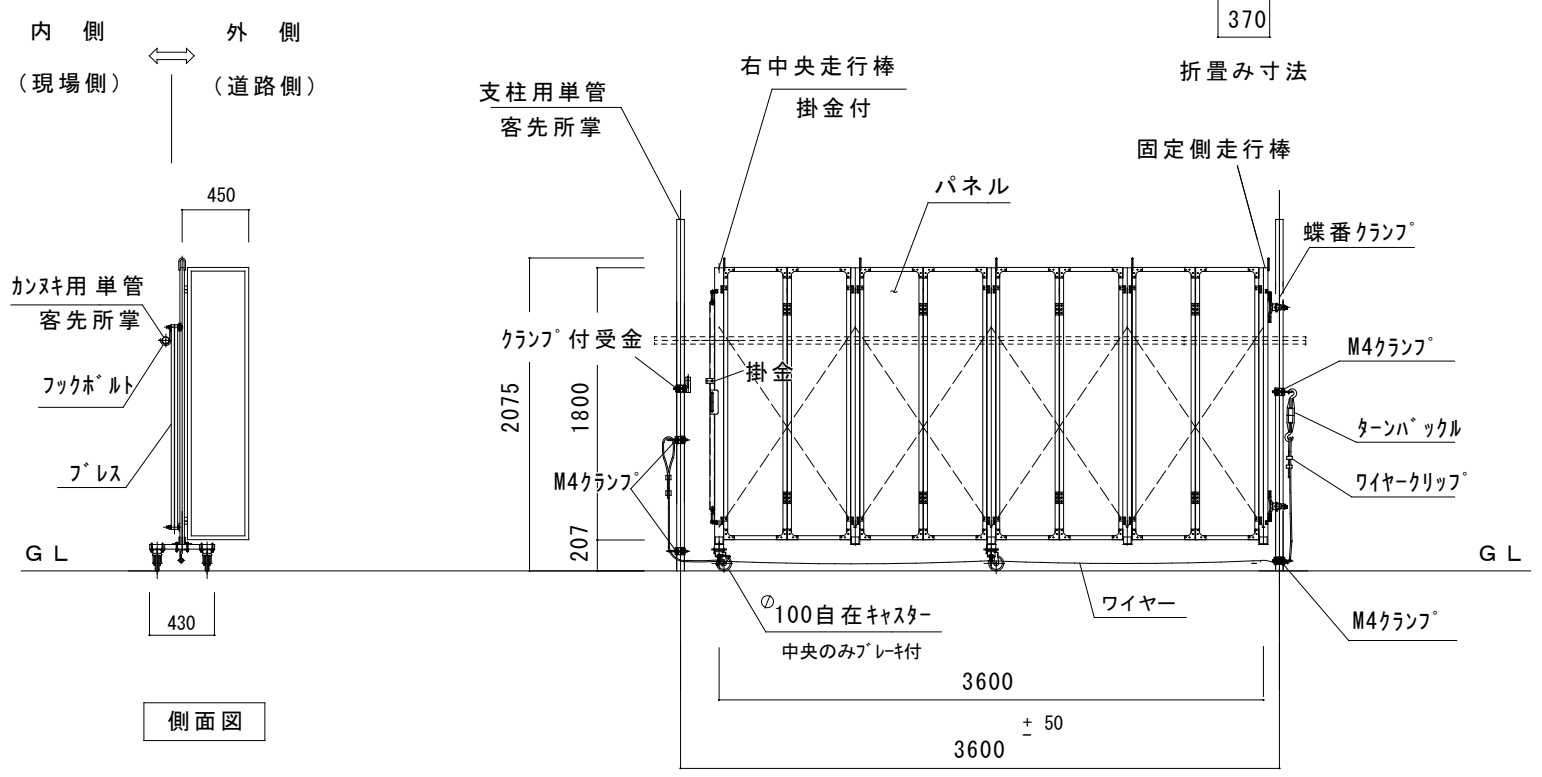
設置、及び使用上の注意事項

- 当ゲートは風圧を受けやすく、又自立性が悪いため設置後はなるべく強固なものにつなぎ、控えをとってください。
オプションにて専用支柱、及び脱着式落とし錠(左下図)を御用意しておりますので御検討をお願い致します。
- 中央閉合せ部及び片開き移動側は施錠金具を掛け、プレス部フックボルトに単管にてカフ養生を行い、ゲートの膨らみ、倒壊等を防止してください。
又、必要に応じて走行棒上部についているワイヤーフックにワイヤー、ロープ等にて追加養生を行なってください
- 開放時は固定側まで完全開放してロープ、チェーン等にて固縛し、半開きの状態にしないこと。
- 下部ワイヤーは開放時、車両、及び人の通行に支障無きよう調整してください。

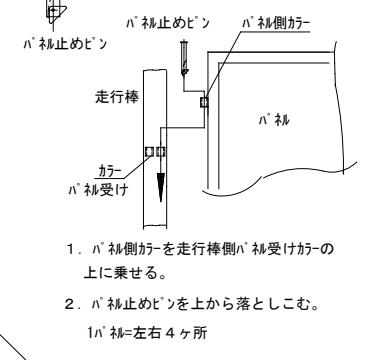
平面図



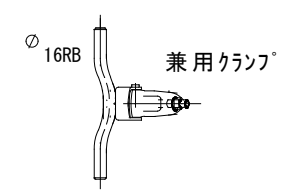
折畳み寸法



ハ° 祢の取り付け

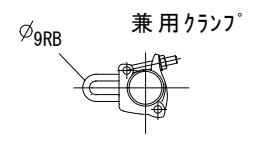


蝶番クラフ



固定側
支柱取り付け用

M4クラフ



ワイヤーガイド用

ハ° 祢キャスターゲート H=2000

APC II - 36型 片開き仕様表

全高さ	2075 mm		
巾	3600 mm		
APC型 パネル	材質、形状	枠フレーム	アルミ合金
		ハ° 祢部	ポリプロピレン
	高さ	1800	
	巾	1スパン 900	
	厚み	中空型 6	
	色調	ホワイト	
キャスター	φ100自在キャスター (中央のみブレーキ付)		

支柱用単管の芯～芯は 3600 mm ± 50 程度を目安に敷設してください。

NO.	NOMENCLATURE	MATERIAL	Q'TY 1SET	REMARKS
WEIGHT:	USER	殿		
3RD. ANGLE PROJECTION				
SCALE: 1/50	PURCHASER	ハ° 祢キャスターゲート H=2000		
DATE:		APC II - 36型 片開き 右固定		
APPROVED:	TITLE	全体図		
CHECKED:				
DESIGNED:	TIPE			
DRAWN:	DWG. NO.	APC II - 36-0		