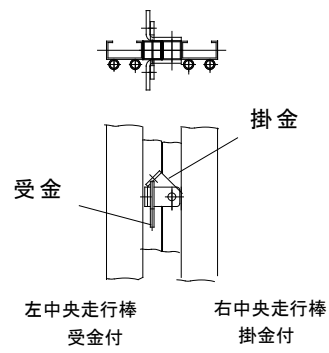
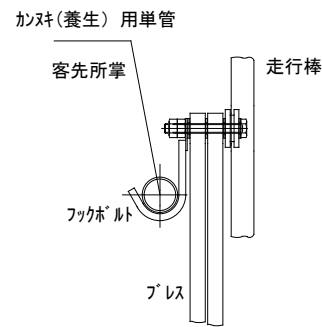


中央掛金部  
両開仕様

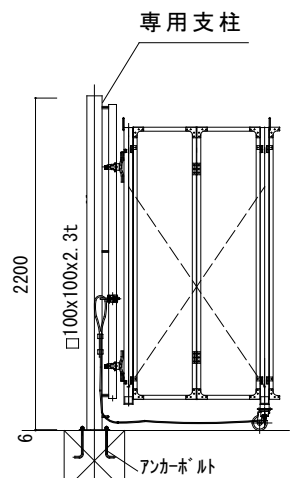


単管養生

(膨らみ防止)

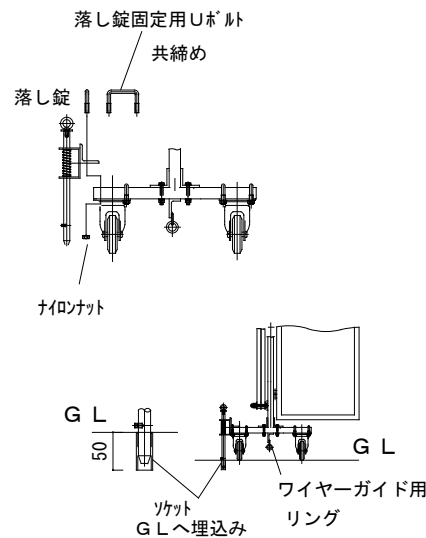


専用支柱 (オプション)



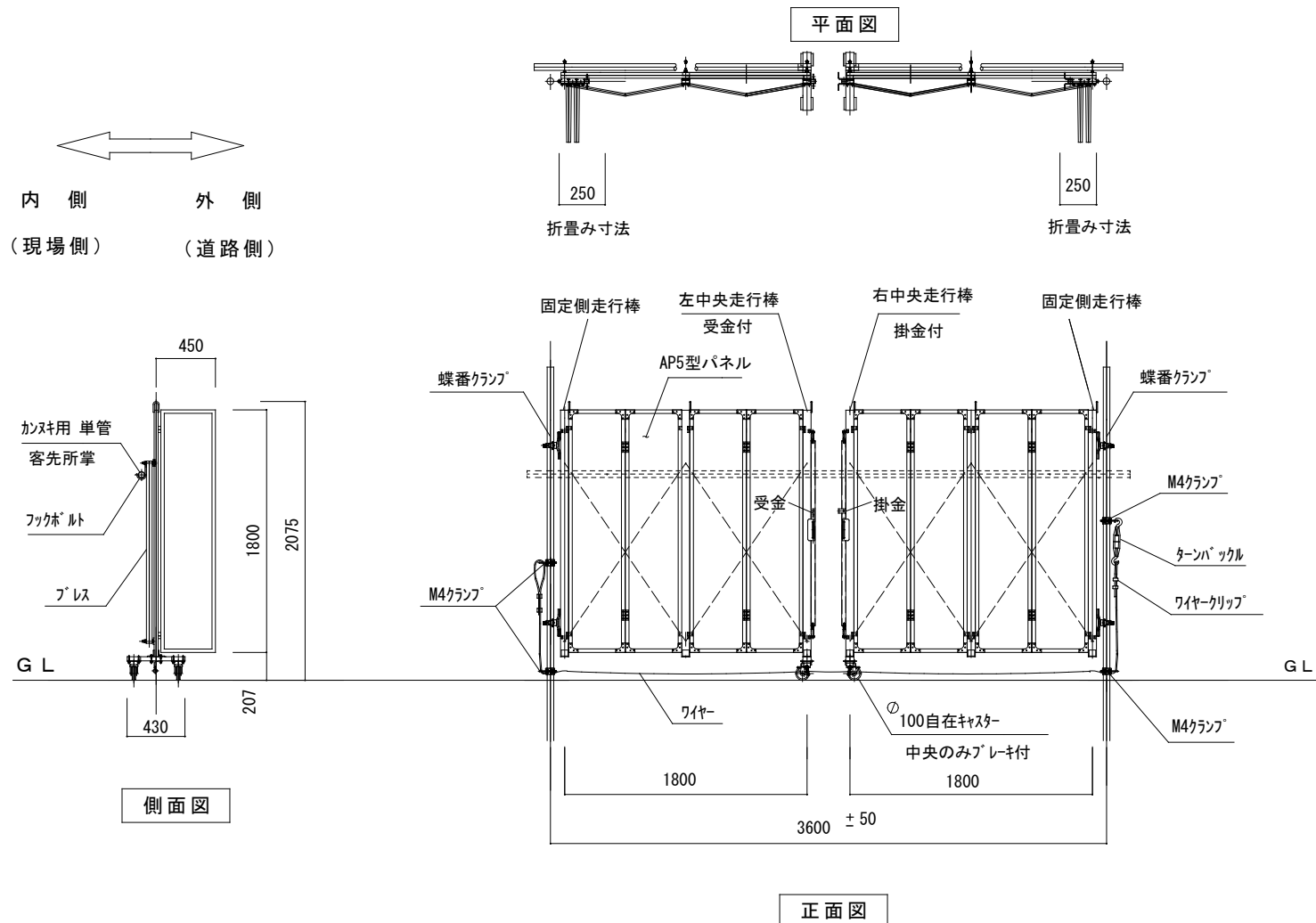
脱着式 落とし錠

(オプション)

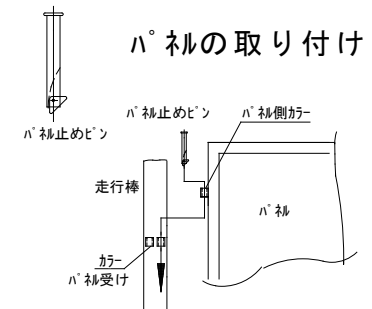


設置、及び使用上の注意事項

- 当ゲートは風圧を受けやすく、又自立性が悪いいため設置後はなるべく強固なものにつなぎ、控えをとってください。  
オプションにて専用支柱、及び脱着式落とし錠（左下図）を御用意しておりますので御検討をお願い致します。
- 中央閉合せ部及び片開き移動側は施錠金具を掛け、ブレス部フックボルトに単管にて加針養生を行い、ゲートの膨らみ、倒壊等を防止してください。  
又、必要に応じて走行棒上部についているワイヤフックにワイヤ、ロープ等にて追加養生を行なってください
- 開放時は固定側まで完全開放してロープ、チェーン等にて固縛し、半開きの状態にしないこと。
- 下部ワイヤは開放時、車両、及び人の通行に支障無きよう調整してください。

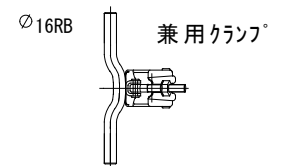


ハ° 祢の取り付け



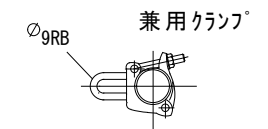
1. ハ° 祢側カマを走行棒側ハ° 祢受けカマの上にさせる。
  2. ハ° 祢止めピンを上から落としこむ。
- 1ハ° 祢=左右4ヶ所

蝶番クランプ°



固定側  
支柱取り付け用

M4クランプ°



ワイヤガイド° 用

ハ° 祢キャスターゲートH=2000

APC II - D36型 (両開き) 仕様表

全高さ	2075 mm		
巾	3600 mm (1800+1800mm)		
AP5型 パネル	材質、形状	枠フレーム	アルミ合金
		ハ° 祢部	ポリプロピレン
	高さ	1800	
	巾	1スパン 900	
	厚み	中空型	6
	色調	ホワイト	
キャスター	φ100自在キャスター (中央のみブレーキ付)		

支柱用単管の芯～芯は3600mm ± 50程度を目安に敷設してください。  
折り畳み寸法は設計値です。  
実際の縮長寸法とは異なる場合がありますので御了承願います。

NO.	NOMENCLATURE	MATERIAL	Q'TY 1SET	REMARKS
WEIGHT:	USER			殿
3RD. ANGLE PROJECTION				
SCALE: 1/50	PURCHASER			ハ° 祢キャスターゲート H=2000
DATE:				
APPROVED:	TITLE			APC II - D36型 両開き
CHECKED:				
DESIGNED:	TIPE			(18+18) 全体図
DRAWN:	DWG. NO.	APC II - D36-0		