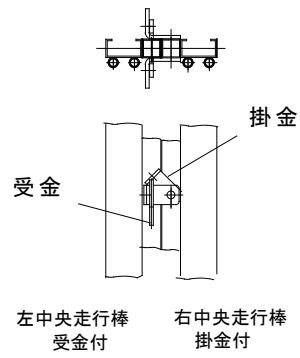
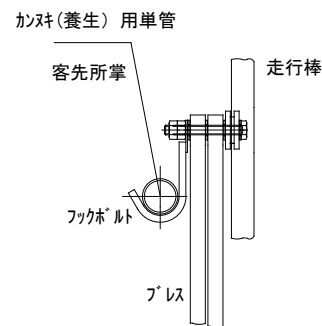


中央掛金部  
両開きの場合

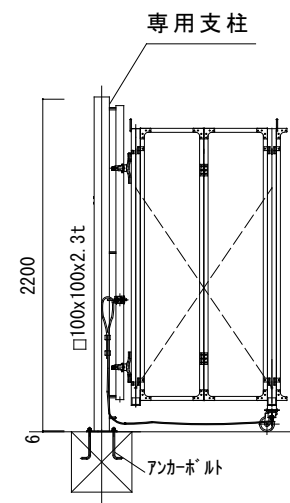


単管養生

(膨らみ防止)

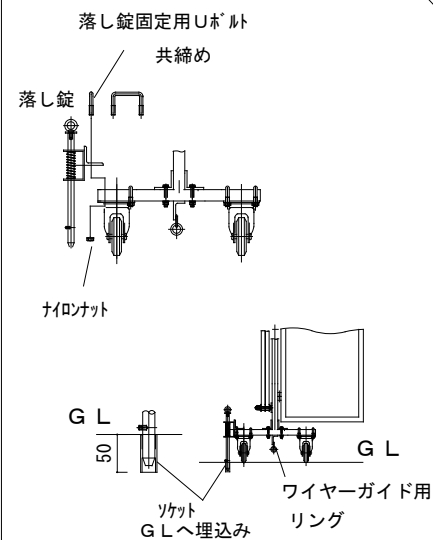


専用支柱 (オプション)



脱着式 落とし錠

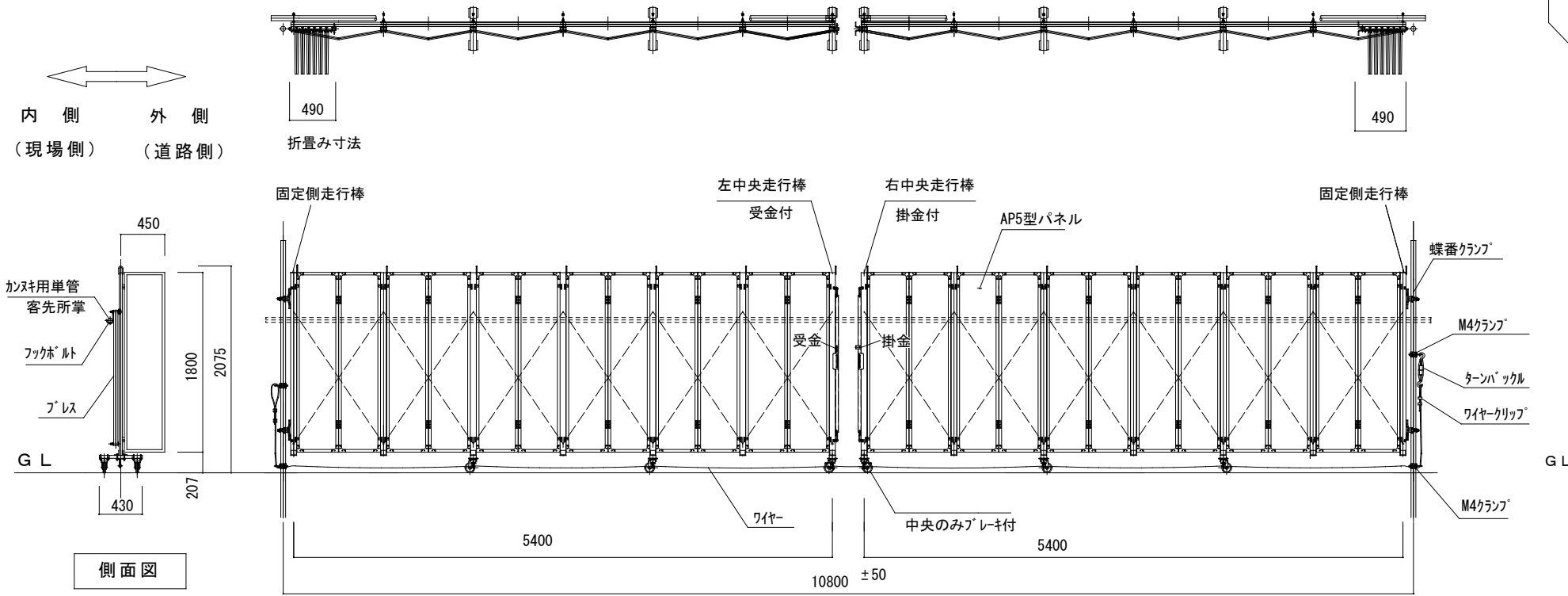
(オプション)



設置、及び使用上の注意事項

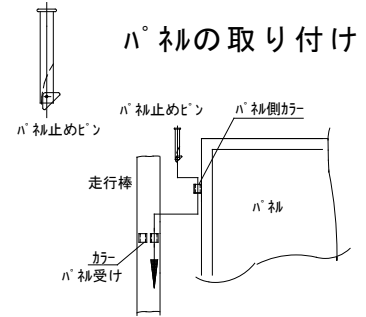
- 当ゲートは風圧を受けやすく、又自立性が悪いため設置後はなるべく強固なものにつなぎ、控えをとってください。  
オプションにて専用支柱、及び脱着式落とし錠（左下図）を御用意しておりますので御検討をお願い致します。
- 中央閉合せ部及び片開き移動側は施錠金具を掛け、プレス部フックボルトに単管にて加勢養生を行い、ゲートの膨らみ、倒壊等を防止してください。  
又、必要に応じて走行棒上部についているワイヤフックにワイヤ、ロープ等にて追加養生を行なってください
- 開放時は固定側まで完全開放してロープ、チェーン等にて固縛し、半開きの状態にしないこと。
- 下部ワイヤは開放時、車両、及び人の通行に支障無きよう調整してください。

平面図



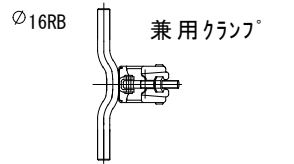
正面図

ハネルの取り付け



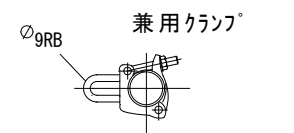
1. ハネ側カーを走行棒ハネ受けカーの上に乗せる。
2. ハネ止めピンを上から落としこむ。  
1ハネ=左右4ヶ所

蝶番クランプ



固定側  
支柱取り付け用

M4クランプ



ワイヤガイド用

ハネルキASTERゲートH=2000

APC II -D108型 両開き 仕様表

全高さ	2075 mm		
巾	9900 mm (4500+5400mm)		
AP5型 パネル	材質、形状	枠フレーム	アルミ合金
		ハネ部	ポリプロピレン
	高さ	1800	
	巾	1スパン 900	
	厚み	中空型	6
	色調	ホワイト	
キASTER	φ100自在キASTER (中央のみプレス付)		

支柱用単管の芯～芯は10800mm±50程度を目安に敷設してください。  
折り畳み寸法は設計値です。  
実際の縮長寸法とは異なる場合がありますので御了承願います。

NO.	NOMENCLATURE	MATERIAL	QTY 1SET	REMARKS
WEIGHT:	USER	殿		
3RD. ANGLE PROJECTION				
SCALE: 1/60	PURCHASER	ハネルキASTERゲートH=2000 ツ APC II -D108型 両開き (54+54) 全体図		
DATE:				
APPROVED:	TITLE			
CHECKED:				
DESIGNED:	TIPE			
DRAWN:	DWG. NO.	APC II -D108-00		