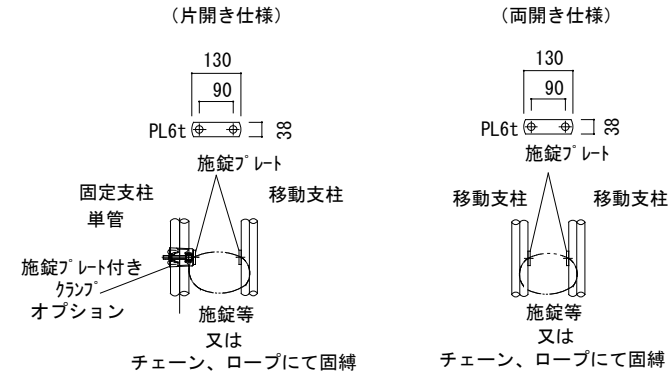


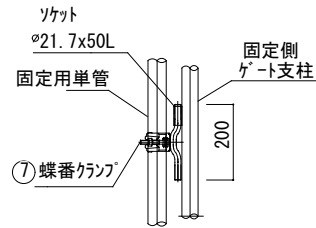
移動支柱部の固定

1:80



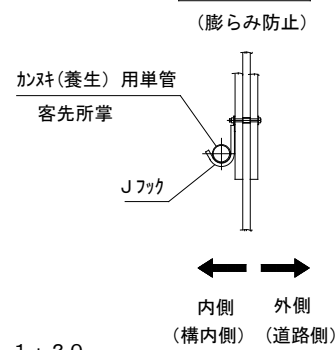
1:20

固定部



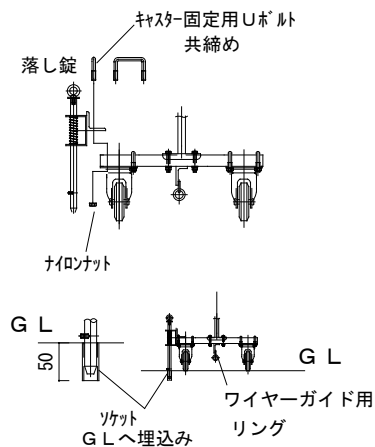
1:20

単管養生

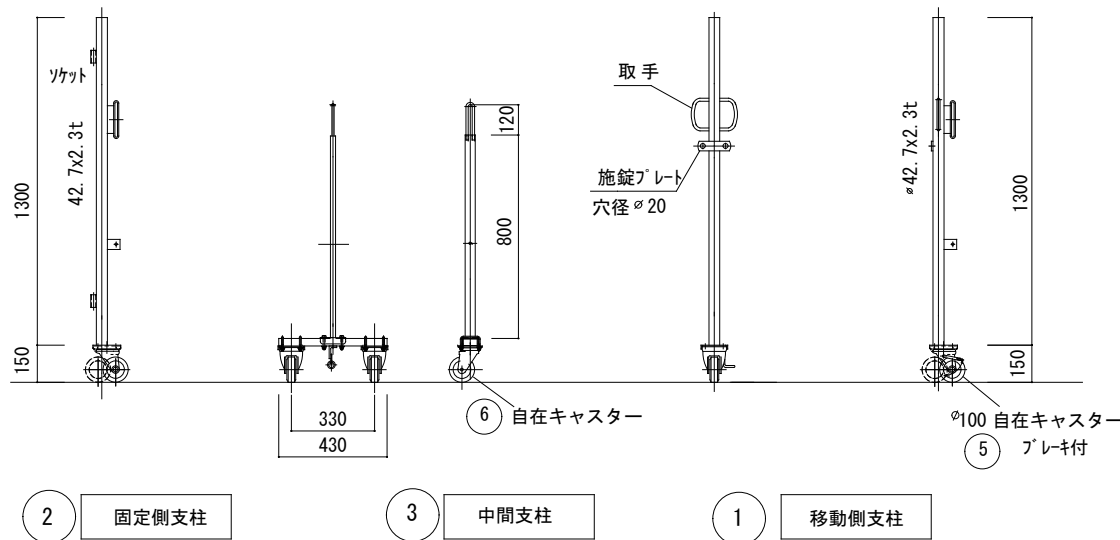
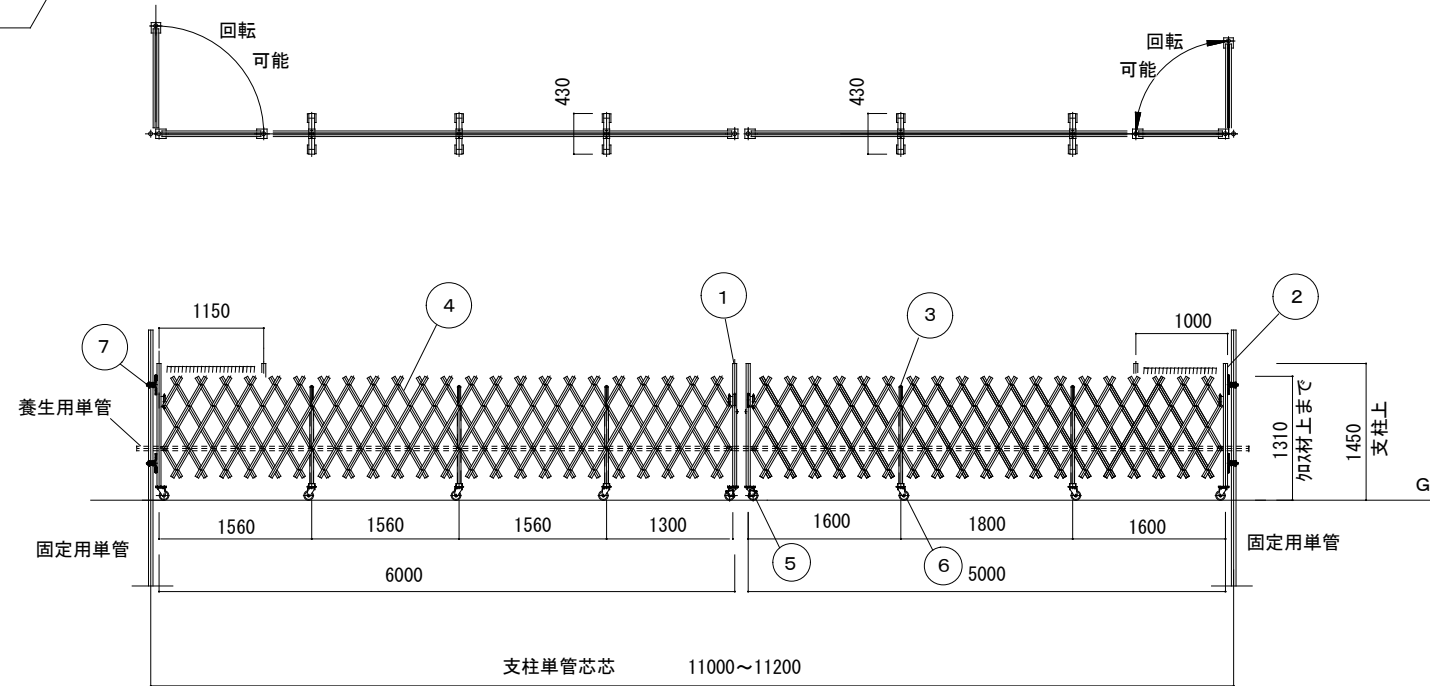


1:20

脱着式 落とし錠 (オプション)



1:20



1:30

部 材 表

部材 NO.	名 称	寸法、規格	材 質
1	移 動 柱	φ42.7x2.3t	SS400
2	固 定 柱	//	//
3	中 間 柱	□40x20x2.3t	//
4	斜 材 クロス材	□40x20x1.5t	7# A6063
5	キャスター-A 移動柱用	φ100キャスター-自在	ブレーキ付
6	キャスター-B 固定柱、中間柱用	//	ブレーキなし
7	蝶番クランプ	兼用クランプ 角付	SS400

支柱用、養生用単管は客先殿所掌と致します。

設置、及び取扱上の注意事項

- 支柱用単管はなるべく強固に設置し、必要に応じて控えをとる等、補強をしてください。
- 風圧等にて斜材部(クロス材)の膨らみが発生します。斜材部側面に取り付けてあるJフックに単管にて加サをし、養生をしてください。
- 強風、暴風、台風時にはゲートを開放し、固定する。及びキャスター部を固定する等ゲートの倒壊、及び膨らみによるはみ出しに十分注意してください。
- 開放時は固定側まで完全開放してロープ、チェーンにて固縛し、半開きの状態にしないこと。

折畳及び支柱間の寸法は設計値です。
実際の寸法と異なる場合が有りますので
御了承お願い致します。

NO.	NOMENCLATURE	MATERIAL	Q'TY	REMARKS
WEIGHT:	USER		1SET	殿
3RD. ANGLE PROJECTION	PURCHASER			
SCALE: 1/80 1/30 1/20				
DATE: H 2 8 . 2				
APPROVED:	TITLE			アルミキャスターゲート
CHECKED:	TYPE			ACG-D110型 斜材:7#製
DESIGNED:				(60+50型両開き)
DRAWN:	DWG. NO.			ACG-D110-0